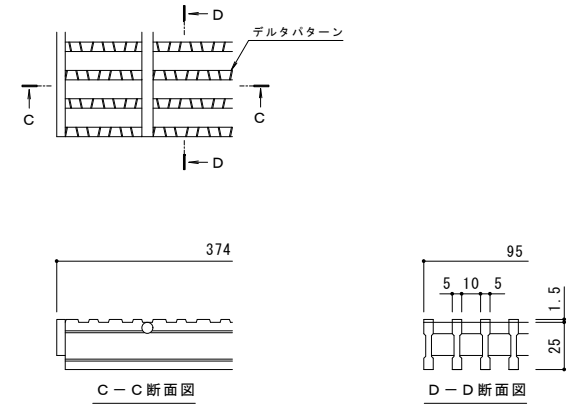


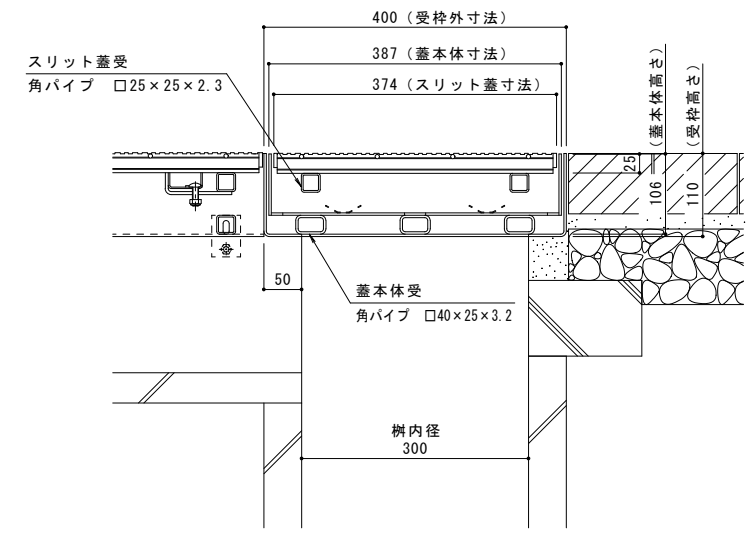
名称	U字溝用スリットみぞ蓋 集水樹蓋 敷地境界用
適用樹	樹内径 300mm
スリット蓋	スチール製 溶融亜鉛めっき
	滑り止め模様付
	すきま 10mm
	寸法 幅95×長さ374×高さ25
蓋本体	スチール製 溶融亜鉛めっき
	引き上げ部材付
	充填深さ70mm
	スリット幅 100mm 寸法 幅377×長さ387×高さ106
受枠	スチール製 溶融亜鉛めっき 寸法 幅390×長さ400×高さ110
	品番 カネソウ ボーダースリット 集水樹蓋 : BKITW-2E-300 S=100 P=15

強度性能	
強度	T-2 : 後輪1輪荷重7.8kN(800kgf) 総重量2トンまでの車両の乗り入れが可能
主な使用場所	建物内、建物敷地内、公園敷地内、 車道以外で車両の乗り入れる可能性のある場所
車両進行方向	横断方向、縦断方向
衝撃係数	0
荷重	7.8kN
後輪接地面積	200×160 mm

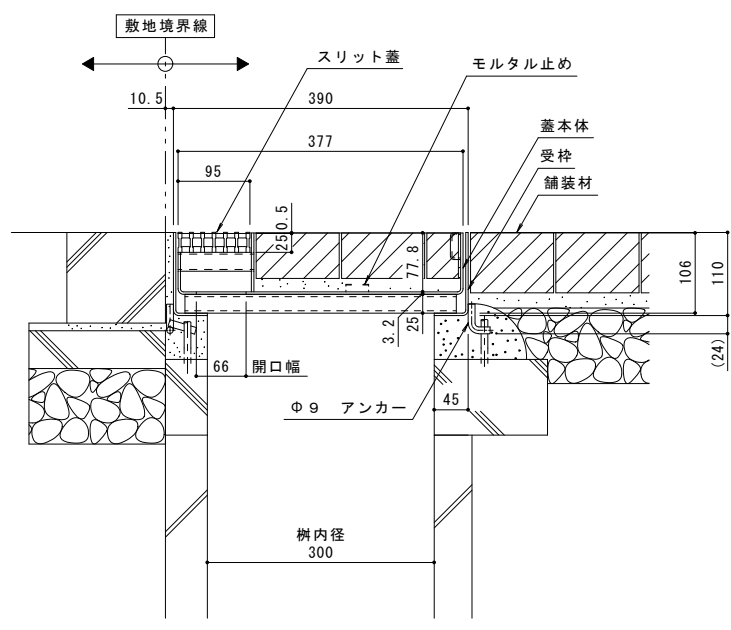
縦断方向
横断方向



スリット蓋 詳細図 S=1:2



A-A断面図 S=1:5



B-B断面図 S=1:5

訂	年・月・日	内容	製図検査	年・月・日	内容	製図検査	備考	工事名称	製図	検査	作成年月日	カネソウ株式会社
正							本図面記載の縮尺は、A1用紙へ出力した場合の縮尺です。	U字溝用スリットみぞ蓋 集水樹蓋 敷地境界用 ボーダースリット 納まり図	森山貴仁	太田一二三	1:5, 1:2	
								スチール製スリット スチール製枠 BKITW-2E-300 S=100 P=15			1RS16199	