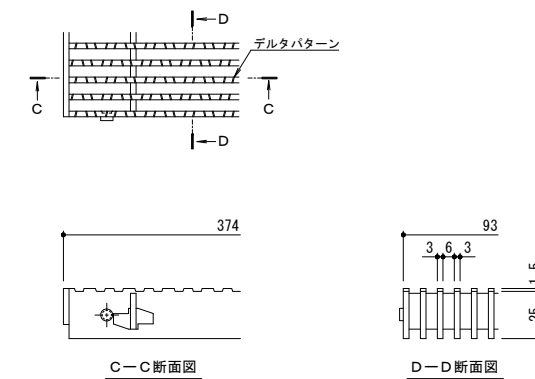
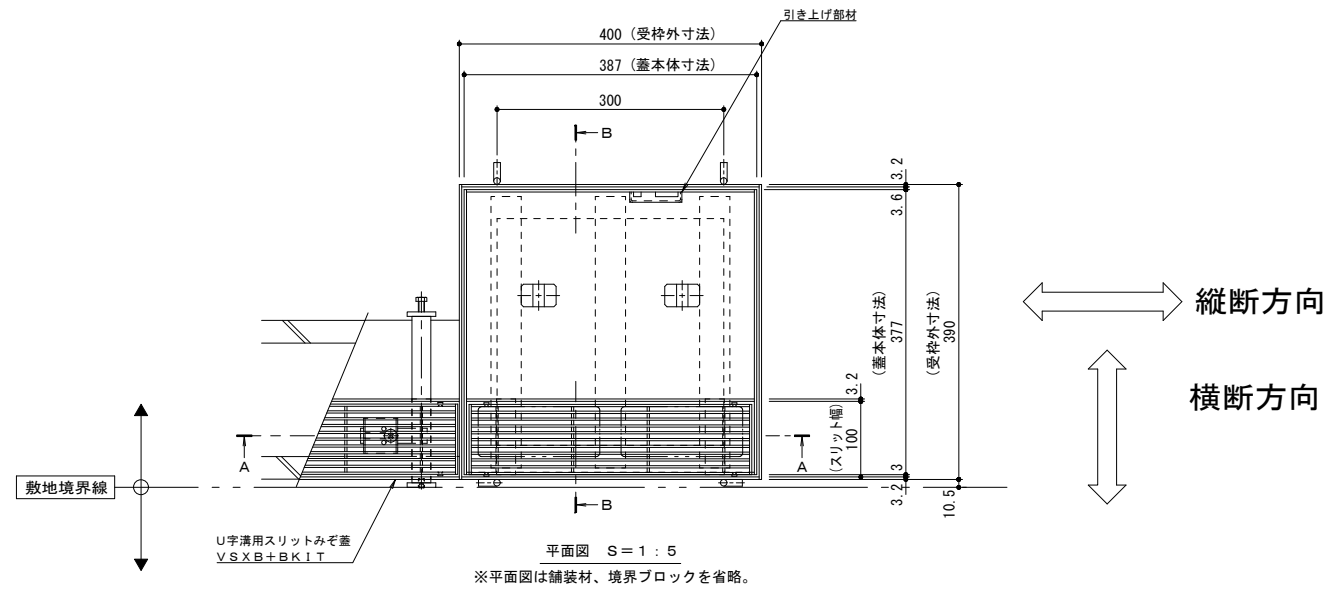
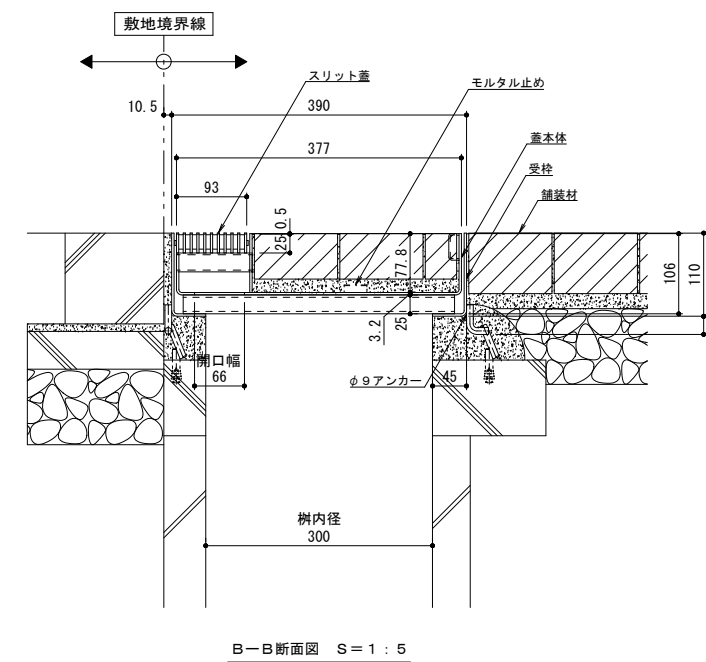
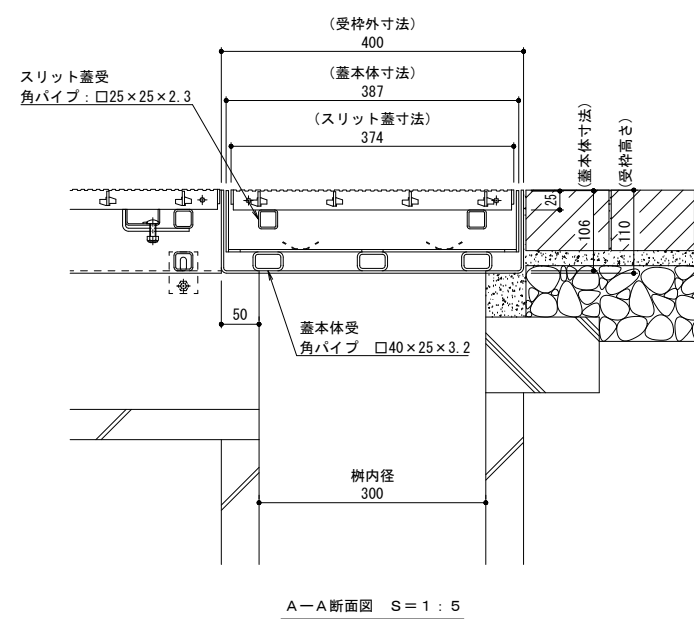


名称	U字溝用スリットみぞ蓋 集水樹蓋 敷地境界用
適用側溝	樹内径 300mm
スリット蓋	スチール製 溶融亜鉛めっき
	滑り止め模様付
	すきま 6mm
	寸法 幅93×長さ374×高さ25
蓋本体	スチール製 溶融亜鉛めっき
	引き上げ部材付
	充填深さ70mm
	スリット幅 100mm
寸法	幅377×長さ387×高さ106
	幅390×長さ400×高さ110
受枠	スチール製 溶融亜鉛めっき
品番	カネソウ ボーダースリット
	集水樹蓋：BKITW-2E-300 S=100 P=9

強度性能	
強度	T-2：後輪1輪荷重7.8kN (800kgf) 総重量2トンまでの車両の乗り入れが可能
主な使用場所	建物内、建物敷地内、公園敷地内、 車道以外で車両の乗り入れる可能性のある場所
車両進行方向	横断方向、縦断方向
衝撃係数	0
荷重	7.8kN
後輪接地面積	200×160mm



スリット蓋 詳細図 S=1:2



年・月・日	内容	製図	検図	年・月・日	内容	製図	検図	備考
.	.	.	.	.	.	.	.	.
.	.	.	.	.	.	.	.	.
.	.	.	.	.	.	.	.	.

工事名称	製図	検図	作成年月日	カネソウ株式会社
図面名称	製図	検図	図尺	
U字溝用スリットみぞ蓋 集水樹蓋 敷地境界用	小林瑞季	樋口佳平	図示	1RS19066
ボーダースリット 納まり図				