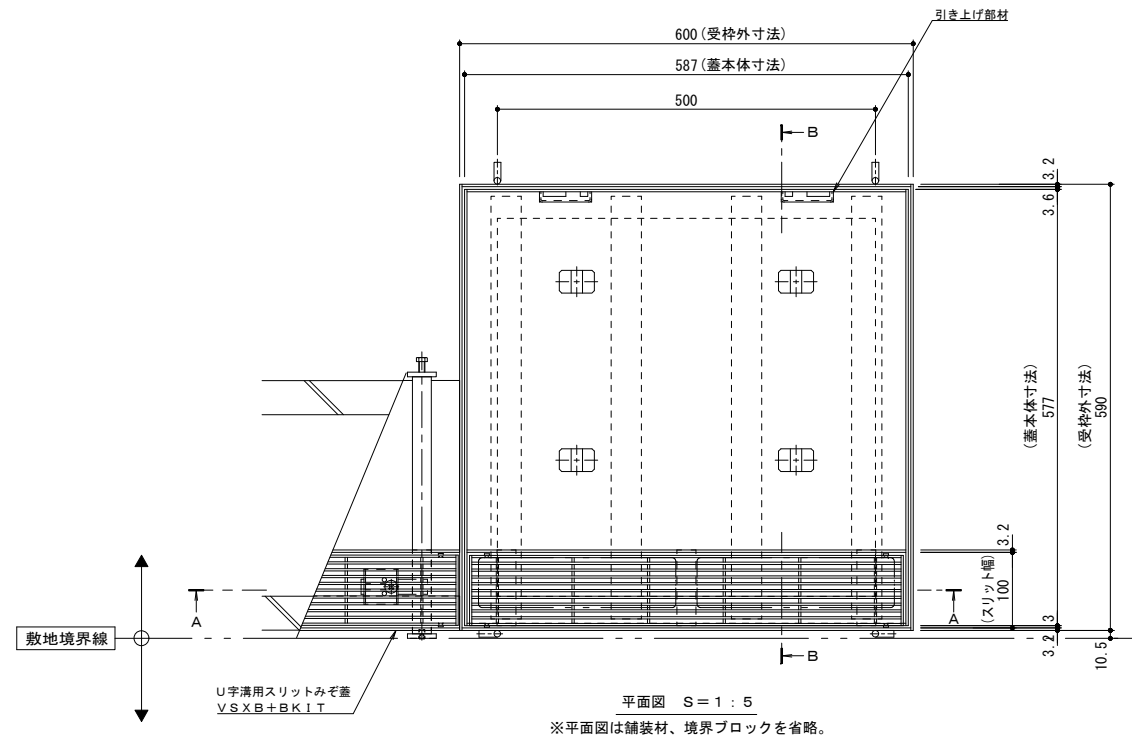
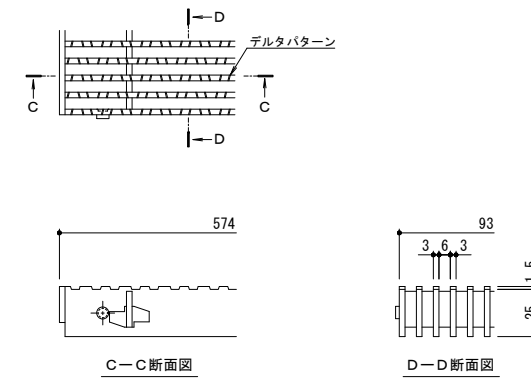


名称	U字溝用スリットみぞ蓋 集水樹蓋 敷地境界用
適用側溝	樹内径 500mm
スリット蓋	スチール製 溶融亜鉛めっき
	滑り止め模様付
	すきま 6mm
	寸法 幅93×長さ574×高さ25
蓋本体	スチール製 溶融亜鉛めっき
	引き上げ部材付
	充填深さ60mm
	スリット幅 100mm
受枠	スチール製 溶融亜鉛めっき
	寸法 幅590×長さ600×高さ110
品番	カネソウ ポーダースリット 集水樹蓋：BKITW-2E-500 S=100 P=9

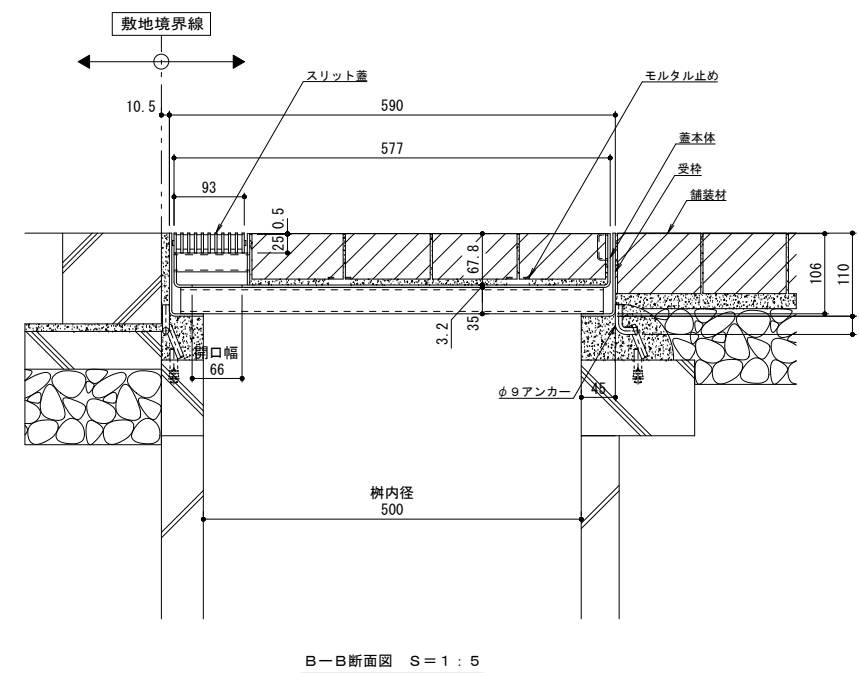
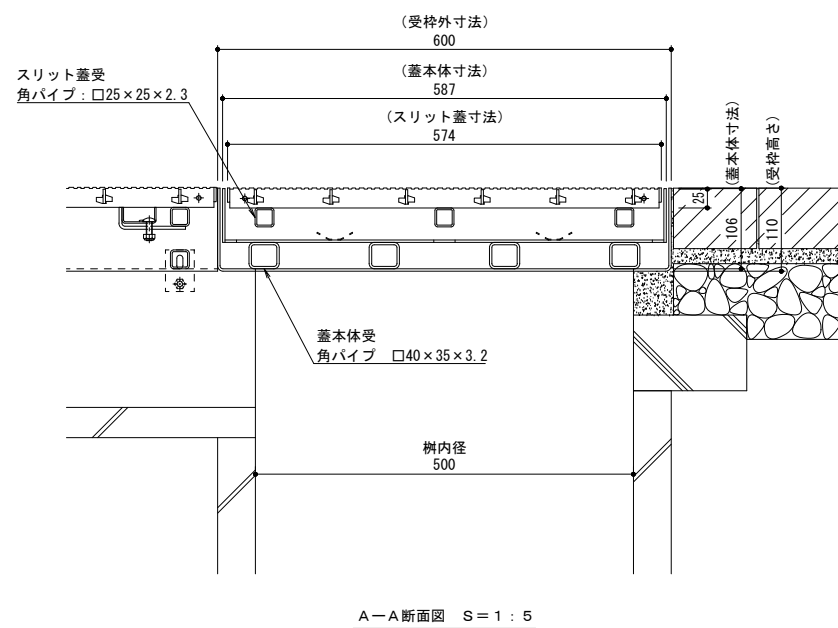
強度性能	
強度	T-2：後輪1輪荷重7.8kN (800kgf) 総重量2トンまでの車両の乗り入れが可能
主な使用場所	建物内、建物敷地内、公園敷地内、 車道以外で車両の乗り入れる可能性のある場所
車両進行方向	横断方向、縦断方向
衝撃係数	0
荷重	7.8kN
後輪接地面積	200×160mm



縦断方向
横断方向



スリット蓋 詳細図 S=1:2



訂	年・月・日	内	容	製	後	年・月・日	内	容	製	後	備	考
正

工事名称	U字溝用スリットみぞ蓋 集水樹蓋 敷地境界用	製図	小林瑞季	検図	樋口佳平	作成年月日		カネソウ株式会社
図面名称	スチール製スリット スチール製枠 ポーダースリット 納まり図	縮尺	図示	図番	1RS19068			