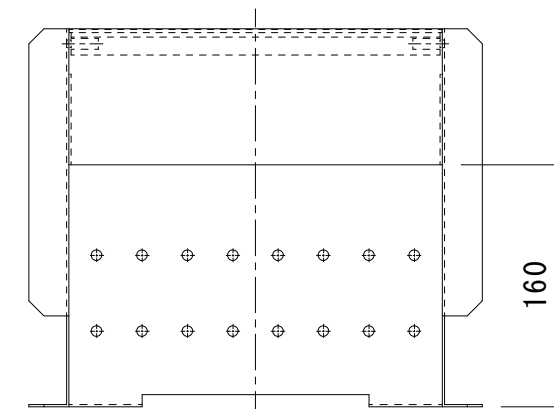
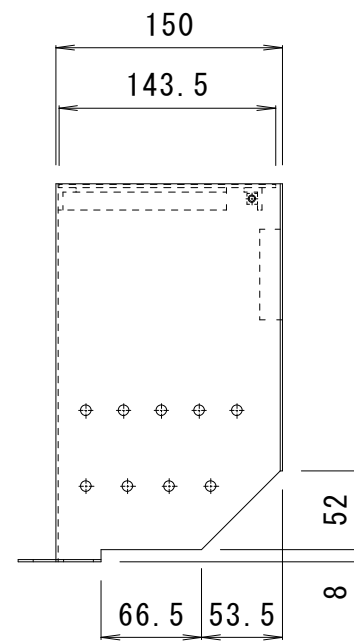
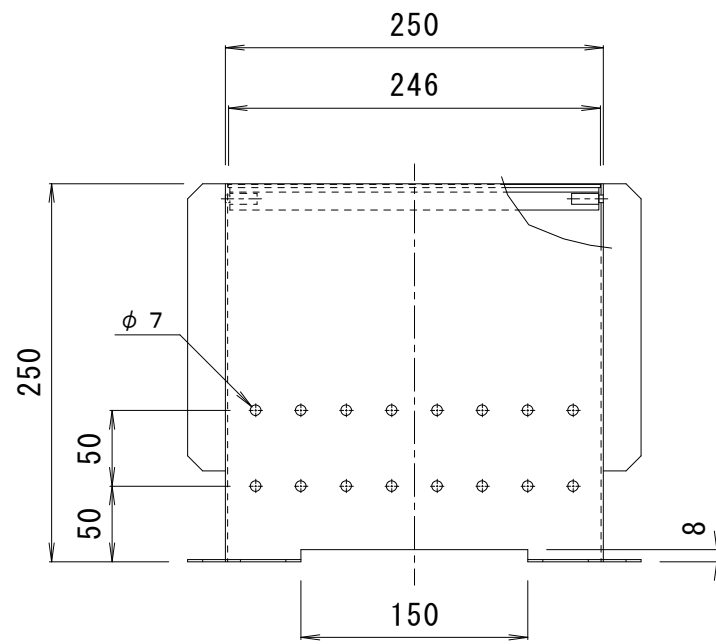
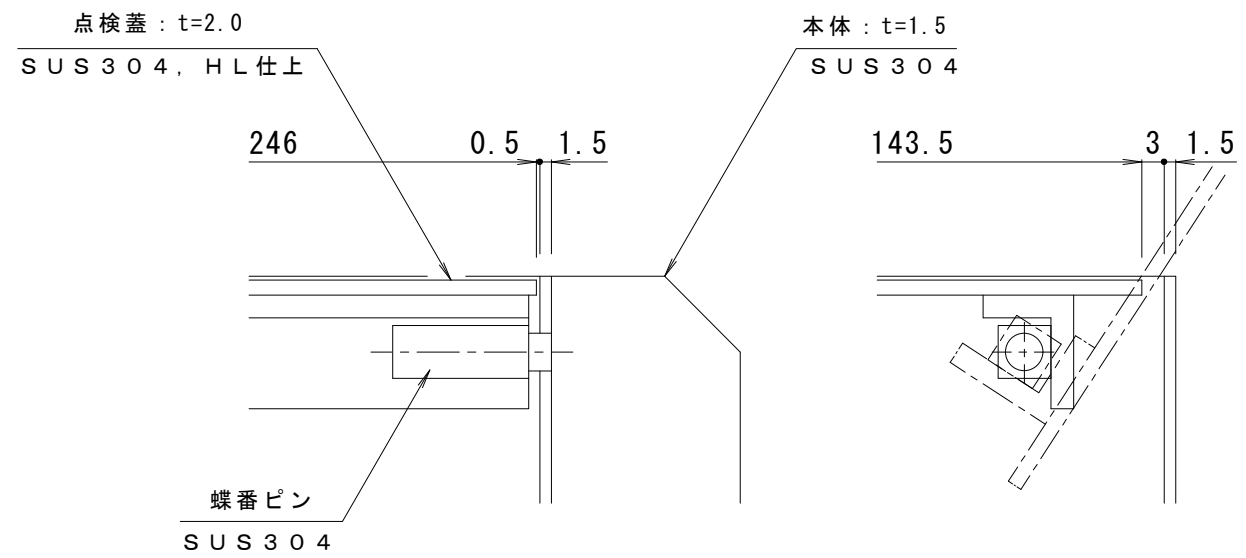
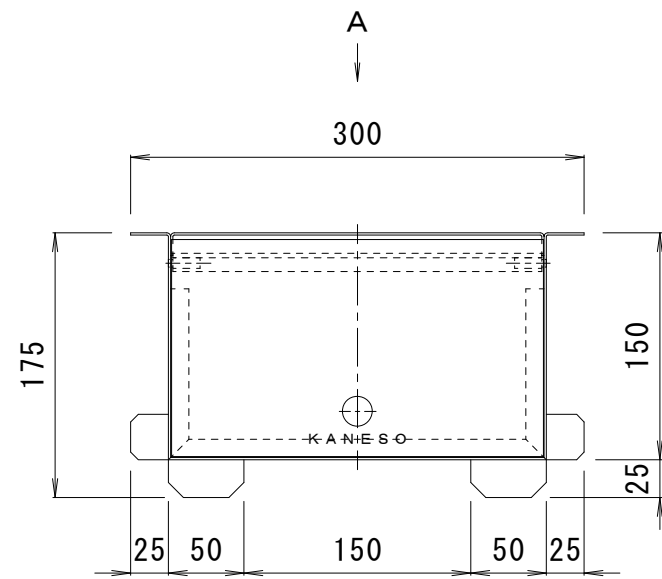


蝶番部 詳細 S = 1 : 1

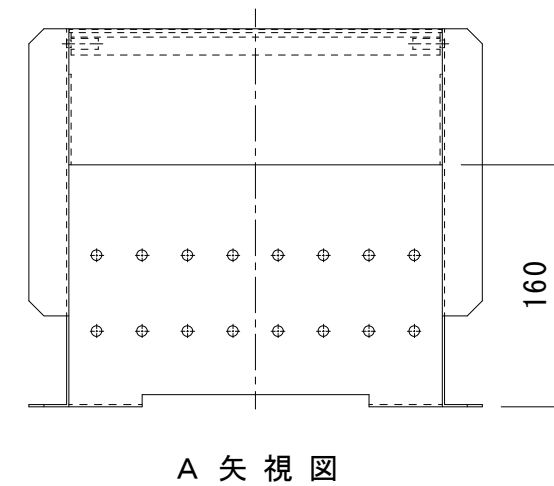
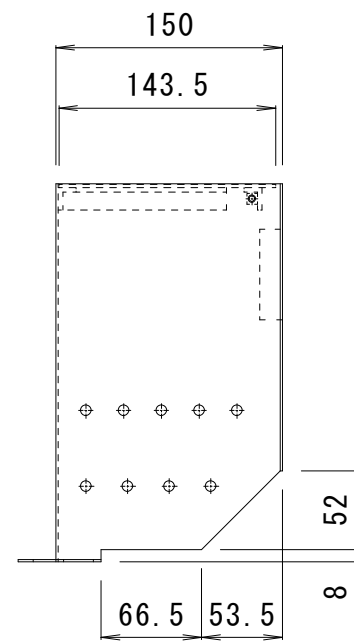
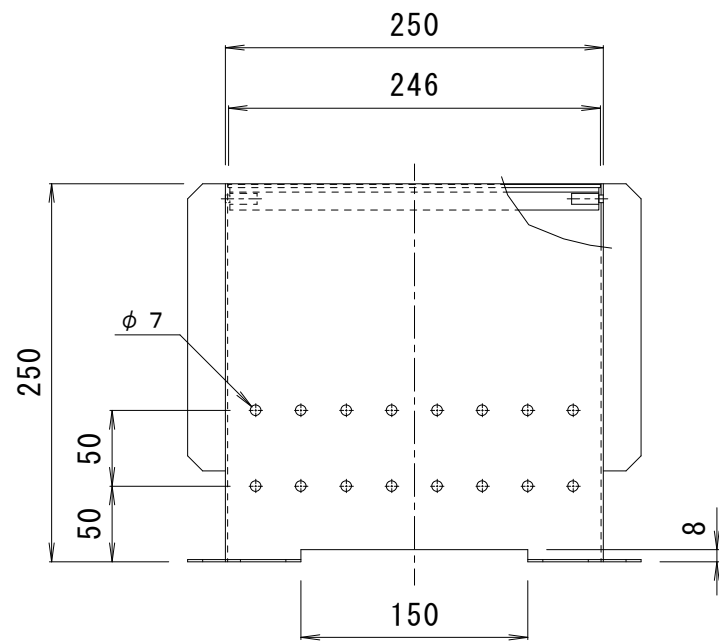


A 矢視図

訂 正	年・月・日	内	容	製	図	検	図	工事名称	製	図	検	図	作成年月日	カネノウ株式会社
	年・月・日	年・月・日	年・月・日	年・月・日	年・月・日	年・月・日	年・月・日	屋上緑化用よこ型ドレインカバー BXL 250×150×250	佐藤	渡辺巖	縮尺	1 : 5	図番	



蝶番部 詳細 S = 1 : 1



訂 正	年・月・日	内	容	製	図	検	図	工事名称	製	図	検	図	作成年月日	カネノウ株式会社
	・							図面名称	佐藤	渡辺巖			縮尺	
								屋上緑化用よこ型ドレインカバー BXL 250×150×250					1 : 5	3RD7688