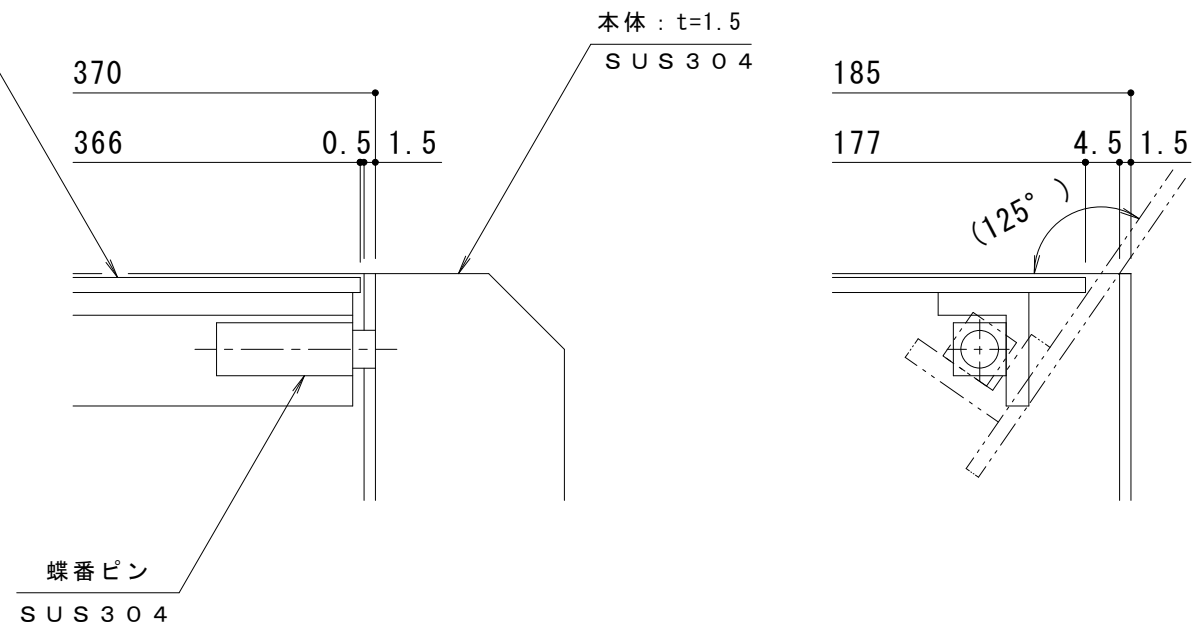
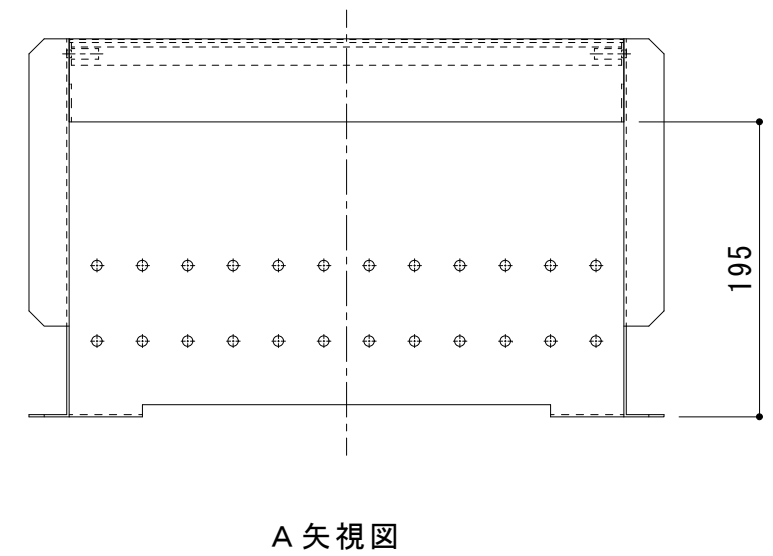
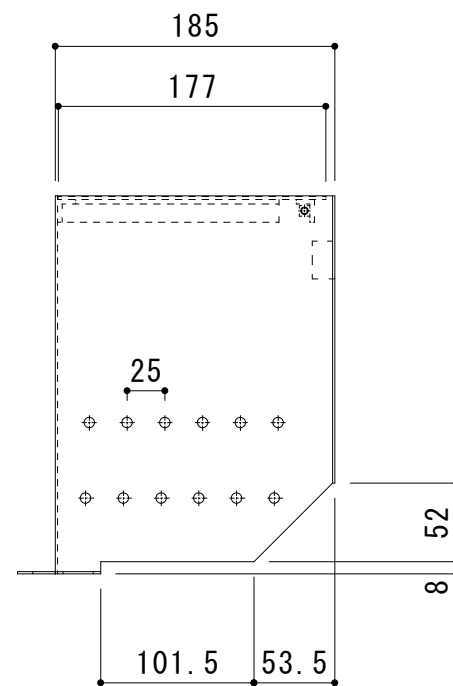
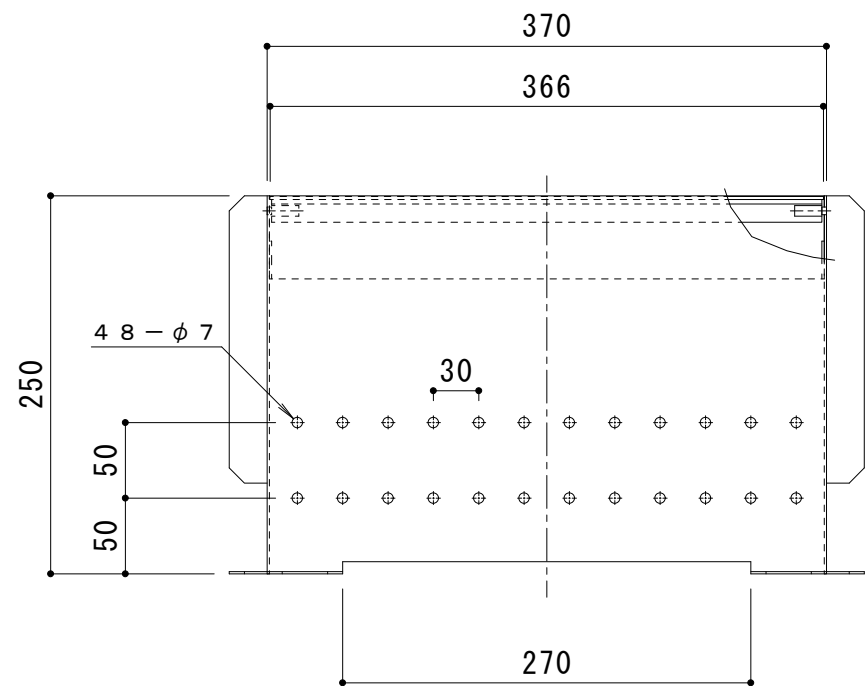


点検蓋 : t=2.0
SUS304, ヘアライン仕上



蝶番部詳細 S = 1 : 1



A 矢視図

訂 正	年・月・日	内 容	製 図	検 図	工事名称	製 図	検 図	作成年月日	カネソウ株式会社 3RD19899
					図面名称 よこ引きルーフトレン用 人工土壌用 ドレンカバー BXL 370×185×250	上田達也	石川文和	縮尺 1 : 5	