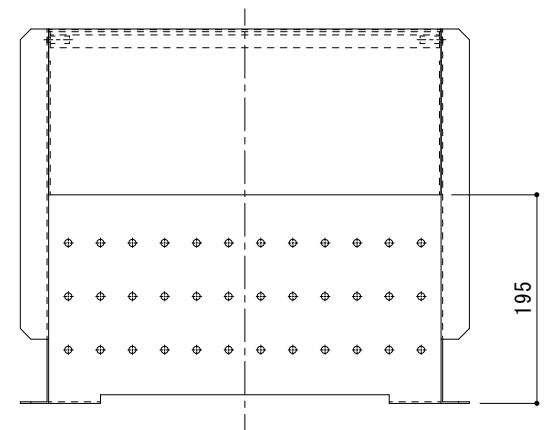
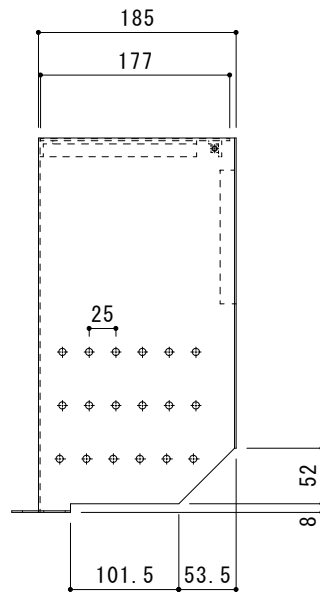
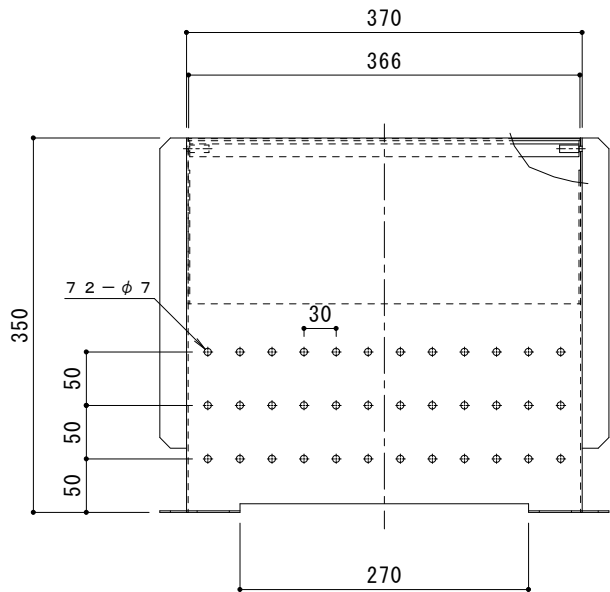


蝶番部詳細 S = 1 : 1



A 矢視図

訂 正	年・月・日	内	容	製	図	検	図	工	事	名	製	図	検	図	作	成	年	月	日	カネノウ株式会社	
	・	・	・	・	・	・	・	・	・	・	上	田	達	也	石	川	文	和	縮		尺
								よこ引きルーフトレン用 人工土壌用 ドレンカバー BXL 370×185×350												1 : 5	3RD19900