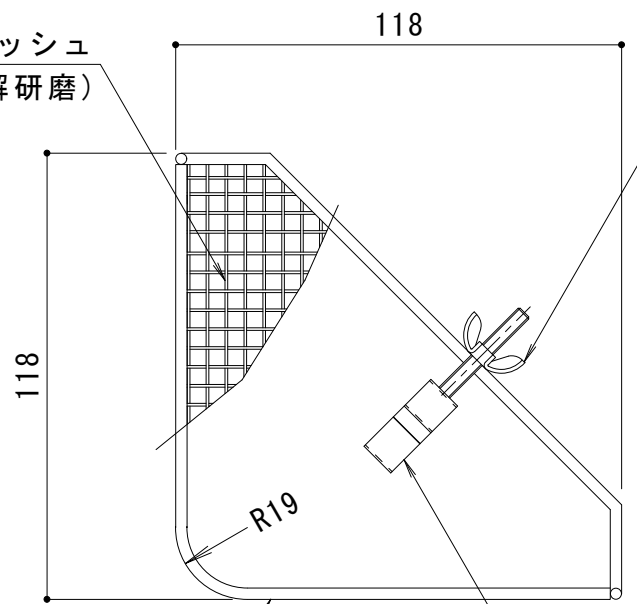


金網：Φ0.7×5メッシュ
(SUS304/電解研磨)

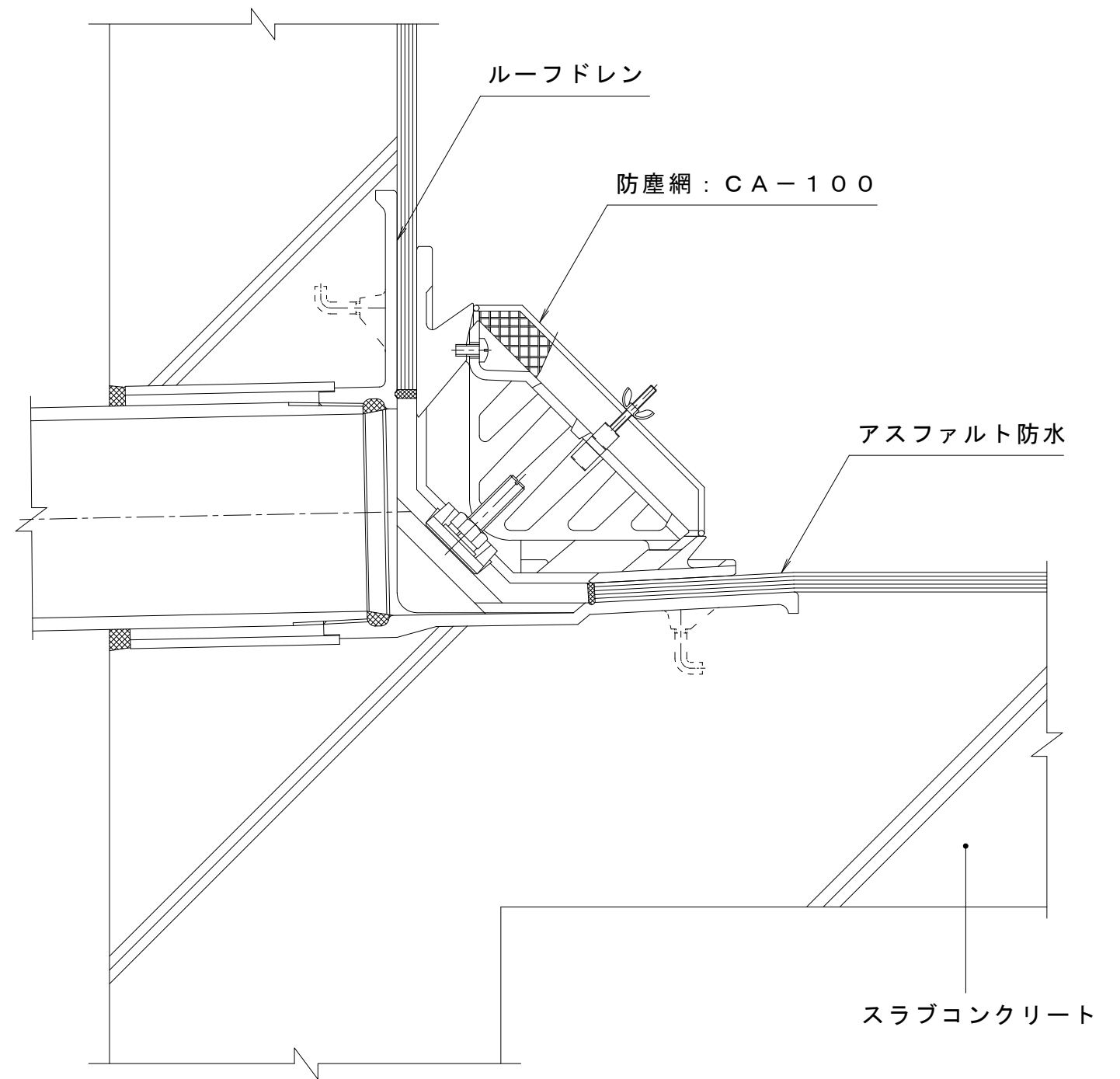


蝶ナット
(SUS304)

補強棒：Φ3
(SUS304/電解研磨)

取付クリップ
(SUS304CSP)

詳細図 S = 1 : 2



使用例 S = 1 : 3

※上図のルーフドレンは、WHXA-100です。

適用機種	
WHXA、WHXA-6、WHDXA、WHDUXA	

訂 正	年・月・日	内 容	製 図	検 図	工事名称	製 図	検 図	作成年月日	カネソウ株式会社 3RD19807
	・				図面名称 ステンレス製 防塵網 よこ引き用ルーフドレン用 CA-100	上田達也	石川文和	縮尺 図示	