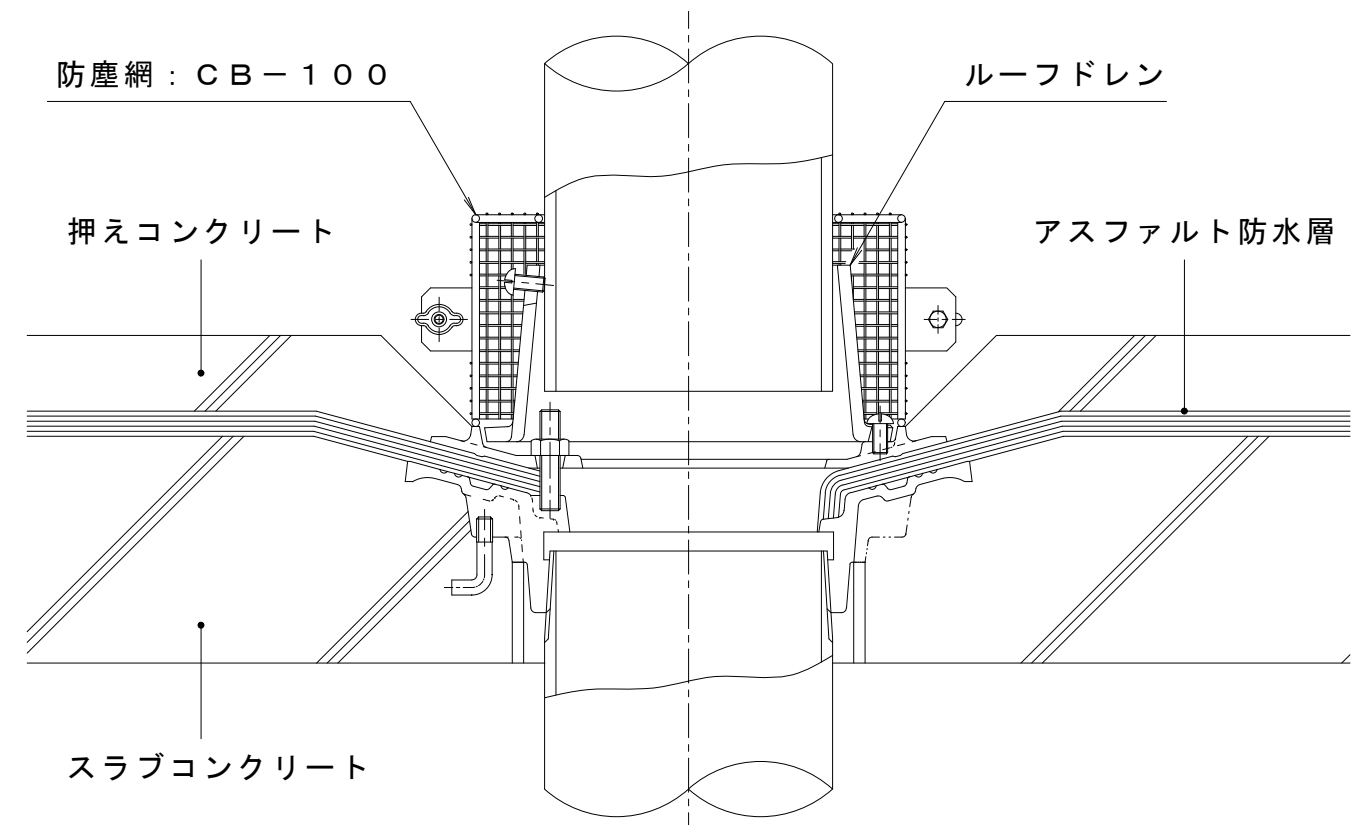


詳細図 S = 1 : 2



使用例 S = 1 : 3

※上図のルーフドレンは、ESB-2-100です。

CB-100 適用機種

- WHB, WSB, WSJ, WMB, WMJ,
- ESB, ESJ, EMB, EMJ,
- EPMB, EPMJ, ESBW, ESJW,
- EDSBW, EDSJW, WDSB, WDSJ,
- WDMB, WDMJ, EDSB, EDSJ,
- EDMB, EDMJ, EASB, EASJ,
- EWSB, EWSJ, ESSB, ESSJ,
- ESMB, ESMJ, EDSSB,
- EDSSJ, EDSMB, EDSMJ,
- EHSB, EHMB, EWHSB

訂 正	年・月・日	内	容	製図	検図	工事名称	製図	検図	作成年月日	カネソウ株式会社
	・					図面名称	真鍋	星野	縮尺	
	・					ステンレス製 防塵網 たて引きルーフドレン用 バルコニー中継用 CB-100			1:2, 1:3	3RD15345