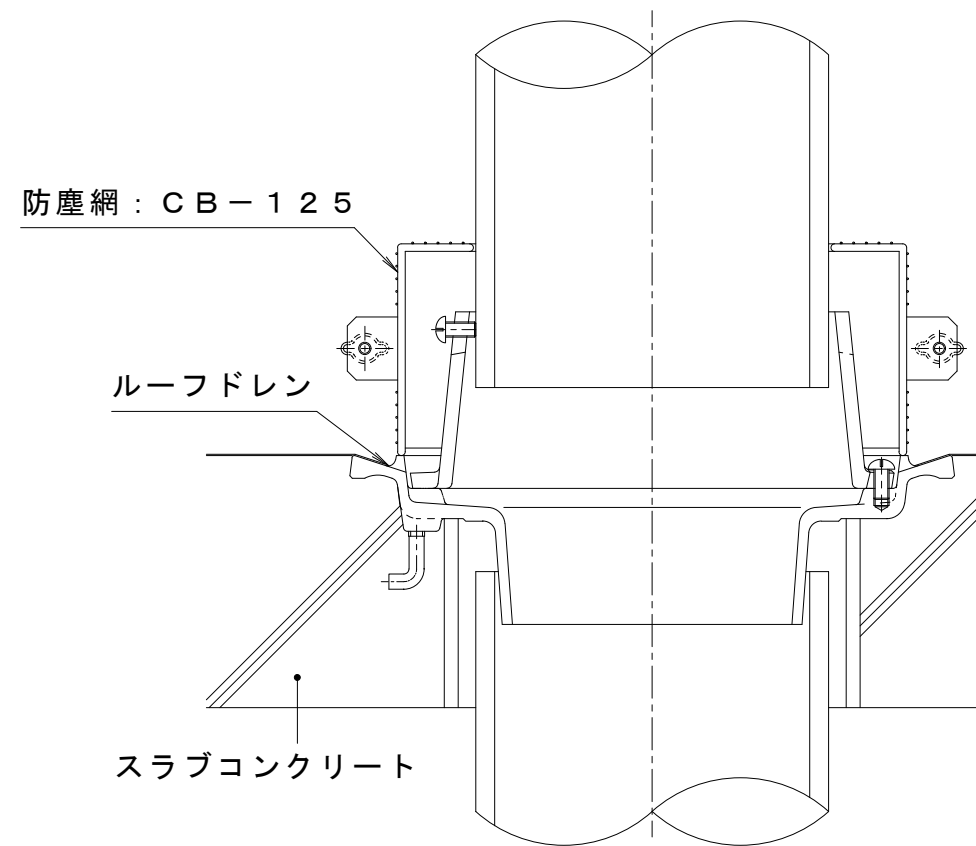


詳細図 S = 1 : 2



使用例 S = 1 : 3

※上図のルーフドレンは、EMB-1-125です。

CB-125 適用機種
WHB-2, WSB, WSJ, ESB, ESJ, EMB, EMJ, ESBW, ESJW, EDSBW, EDSJW, WDSB, WDSJ, EDSB, EDSJ, EDMB, EDMJ, ESSB, ESSJ, ESMB, ESMJ, EDSSB, EDSSJ, EDSMB, EDSMJ

訂正	年・月・日	内容	製図	検図	工事名称	製図	検図	作成年月日	カネソウ株式会社
	・				図面名称	清田隼人	安部 崇	縮尺	
	・				ステンレス製 防塵網 たて引きルーフドレン用 パルコニー中継用 CB-125			1 : 2、1 : 3	3RD21584