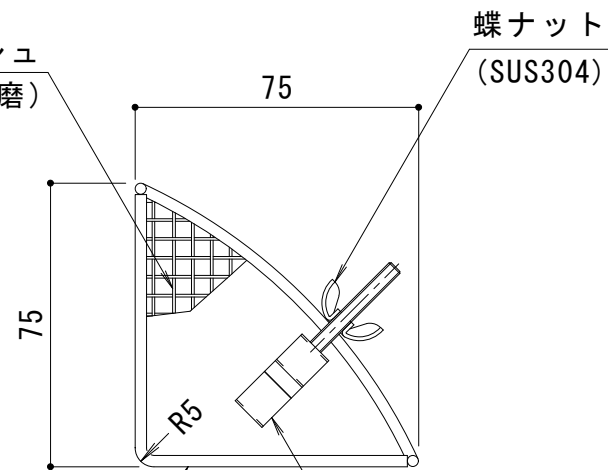


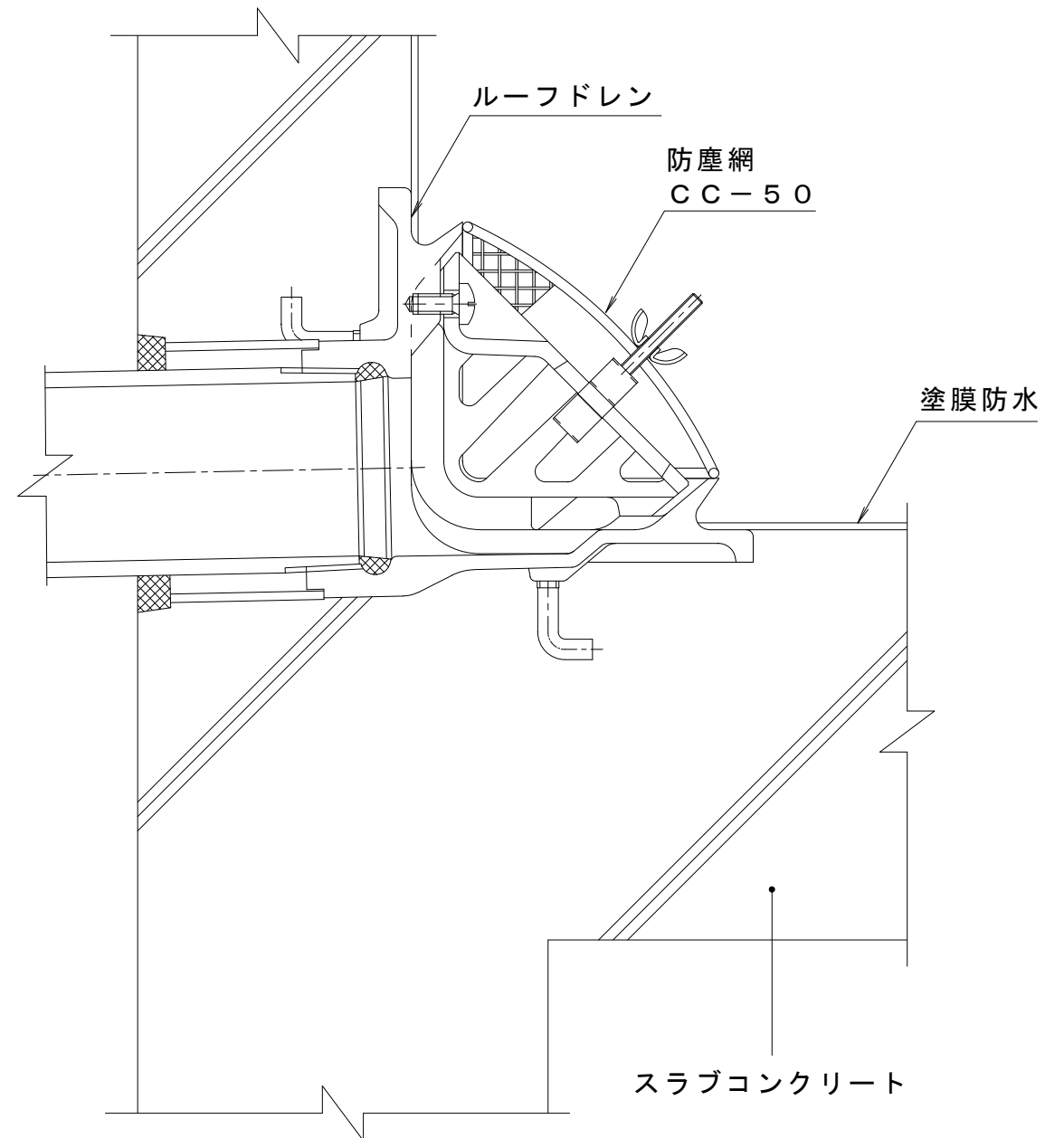
金網：Φ0.7×5メッシュ  
(SUS304/電解研磨)



補強棒：Φ3  
(SUS304/電解研磨)

取付クリップ  
(SUS304CSP)

詳細図 S = 1 : 2



使用例 S = 1 : 2

※上図のルーフドレンはEXG-50です。

適用機種

EXC、EXG、EDXC、EDUXC、  
EDXG、EDUXG、EZC、EZG、  
ESXC、ESXG、EHXC

訂 正	年・月・日	内 容	製 図	検 図	工事名称	製 図	検 図	作成年月日	カネソウ株式会社
	・				図面名称	上田達也	石川文和	縮尺	
	・				ステンレス製 防塵網 よこ引きルーフドレン用 CC-50/65			1 : 2	3RD19802
	・								