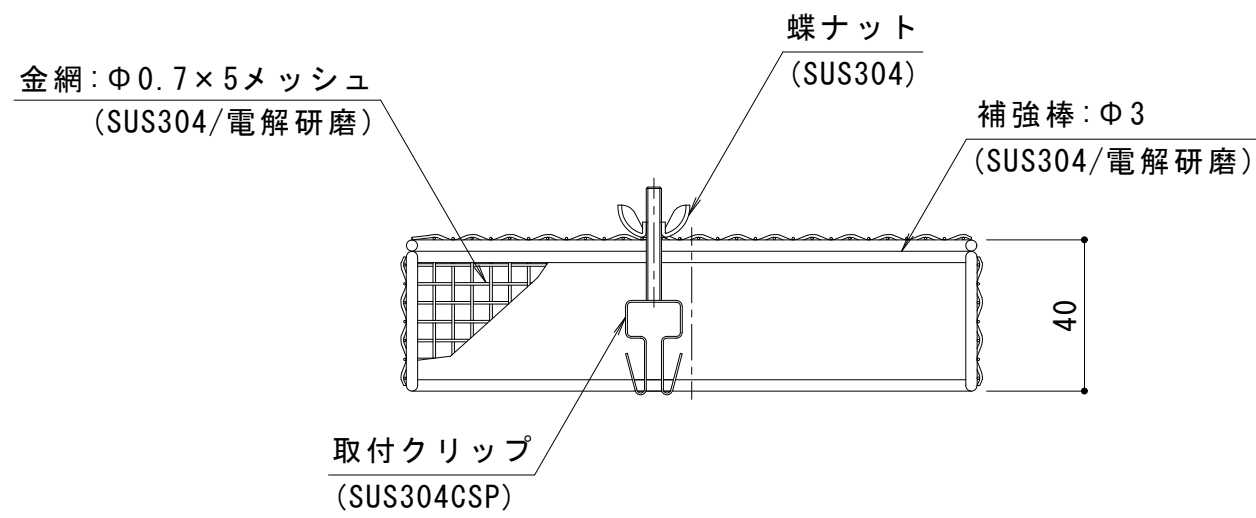


使用例 S = 1 : 2

※上図のルーフドレンはEMD-1-50です。

適用機種：
EMD-1-50、EMD-2-50、EPMD-1-50
EDMD-1-50、EDMD-2-50



詳細図 S = 1 : 2

訂 正	年・月・日	内 容	製 図	検 図	工事名称	製 図	検 図	作成年月日	カネソウ株式会社
	・				図面名称	上田達也 石川文和	縮尺	2017.11.28	
	・				ステンレス製 防塵網 外廊下排水・たて引き用ルーフドレン用 CK-D-50			1 : 2	図番
	・								3RD19602