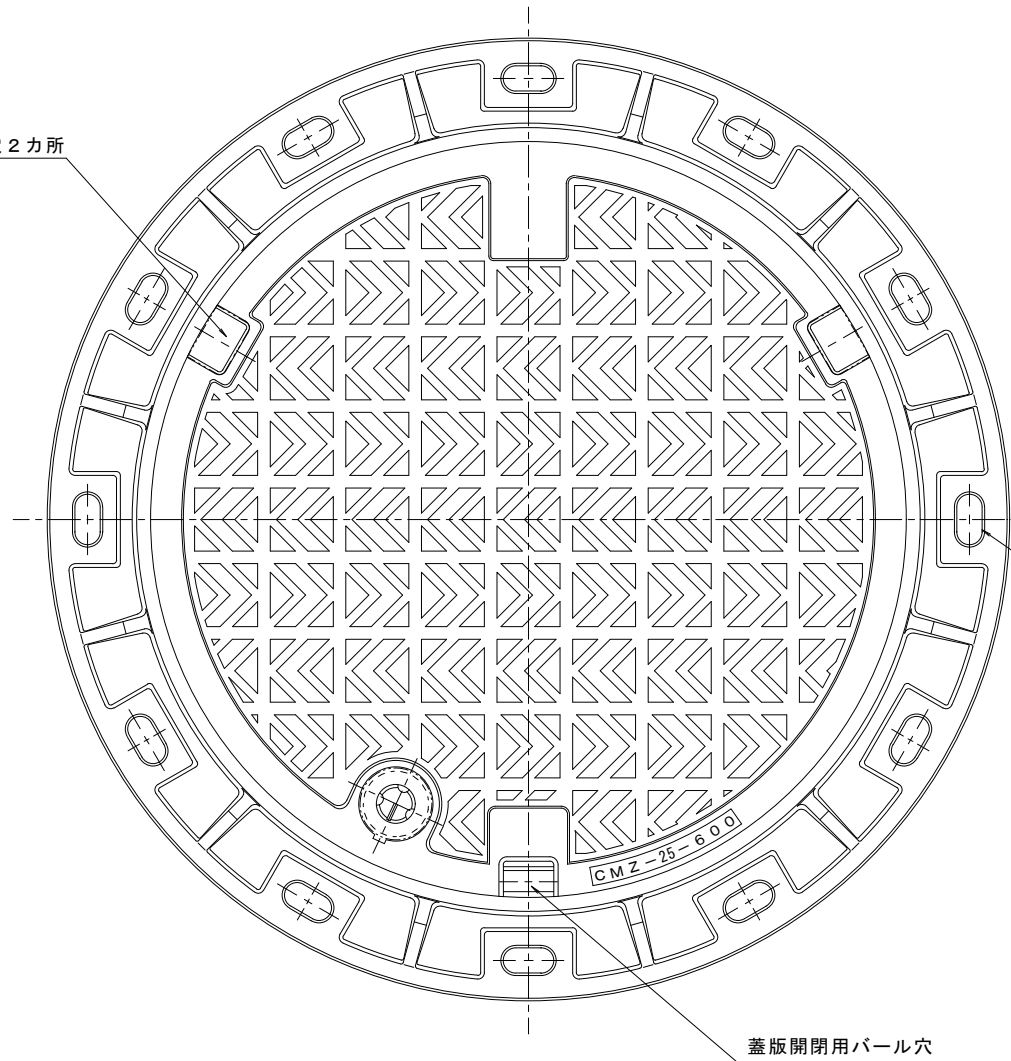


縁切り用パール穴 2カ所

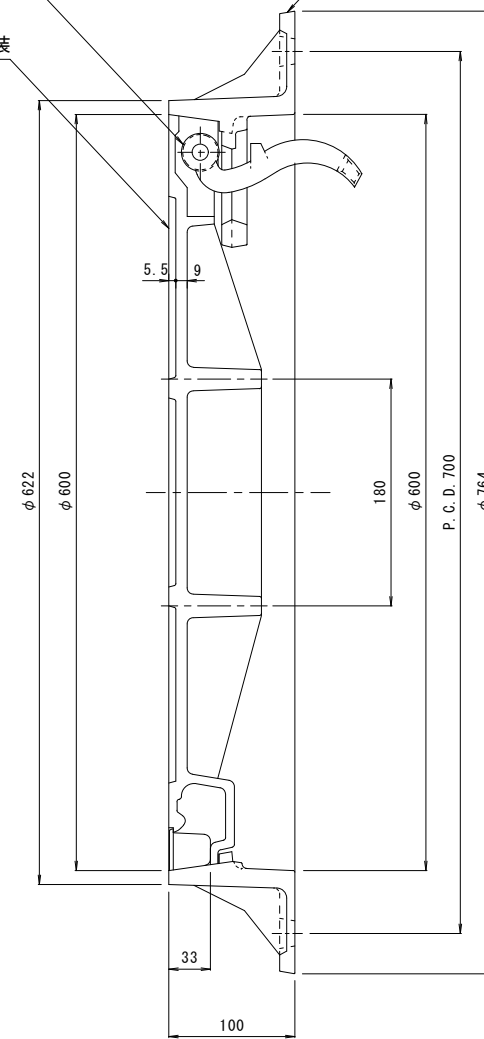


蓋版開閉用パール穴

蝶番 : FCD600、樹脂系塗装
ピン : SUS304

蓋 : FCD700、樹脂系塗装

枠 : FCD600、樹脂系塗装

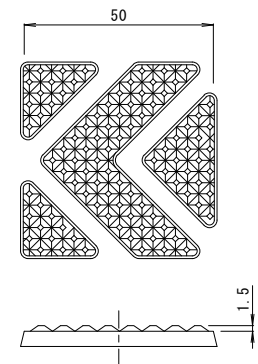


仕様

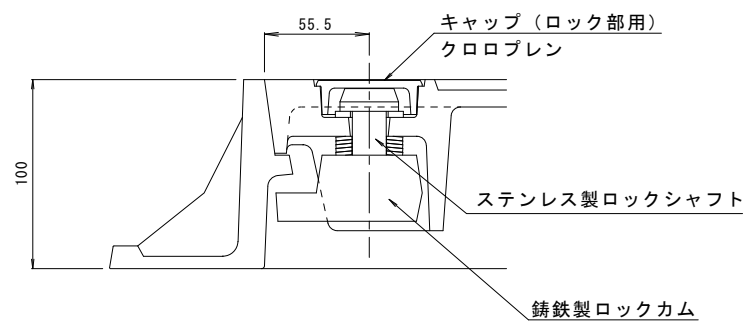
規格 : T-25
質量 : 78kg

動摩擦係数測定結果値

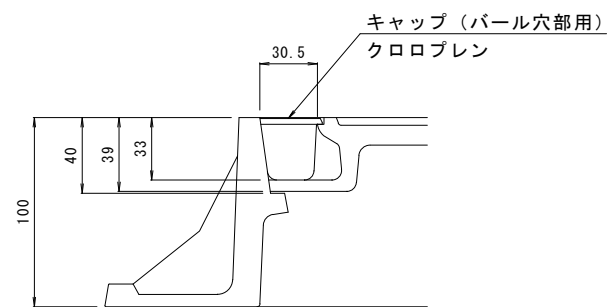
表面状態	動摩擦係数 μ		
	気乾状態	湿潤状態	湿汚状態
平均	1.047	0.816	0.746



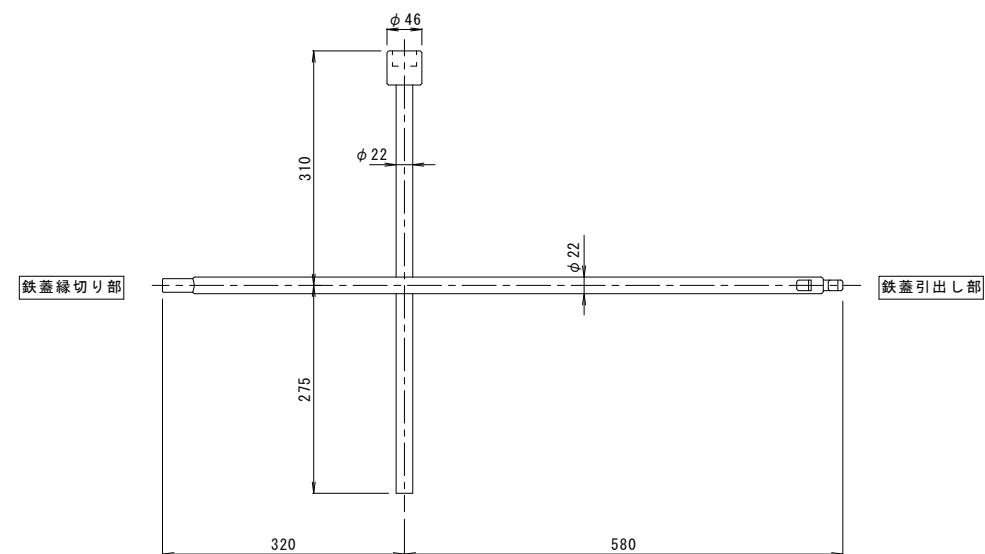
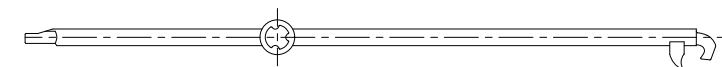
ノンスリップ模様詳細 S=1:1



ロック部詳細 S=1:2



パール穴部詳細 S=1:2



専用開閉ハンドル S=1:5

訂	年・月・日	内容	製図	検図	年・月・日	内容	製図	検図	備考
正

工事名称	製図	検図	作成年月日	カネノウ株式会社
図面名称	樋口	博幸	図尺	
ノンスリップタイプ テーパ構造型 蝶番式 一般型 情報BOX用鉄蓋 CMZ-25-600				1R25476