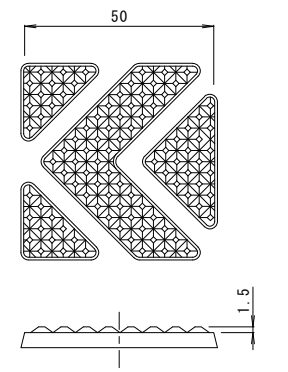
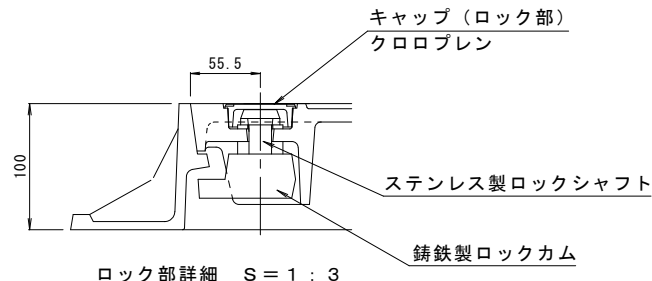


仕様
規格：T-25
重量：130kg

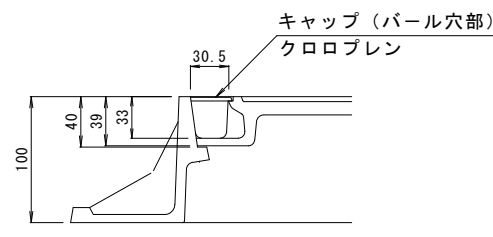
動摩擦係数測定結果値			
表面状態	動摩擦係数 $\mu$		
	気乾状態	湿潤状態	湿汚状態
平均	1.047	0.816	0.746



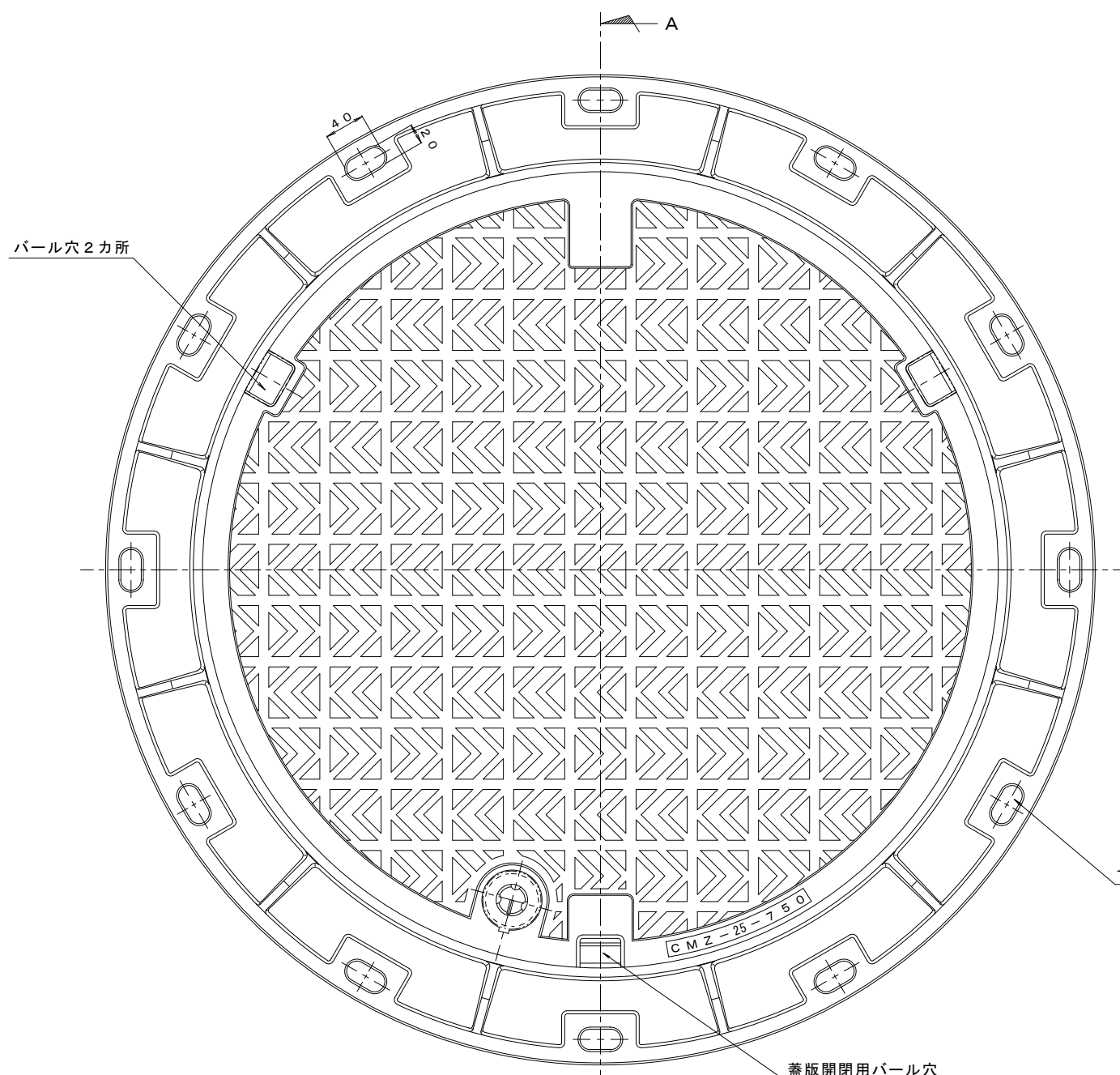
ノンスリップ模様詳細 S=1:1



ロック部詳細 S=1:3

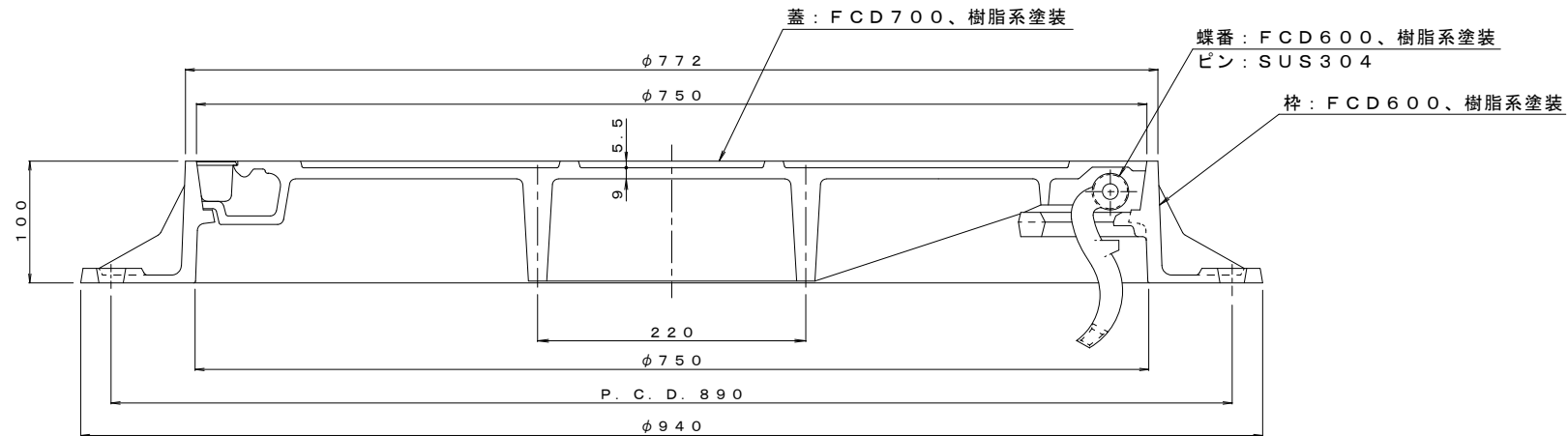


ボール穴部詳細 S=1:3

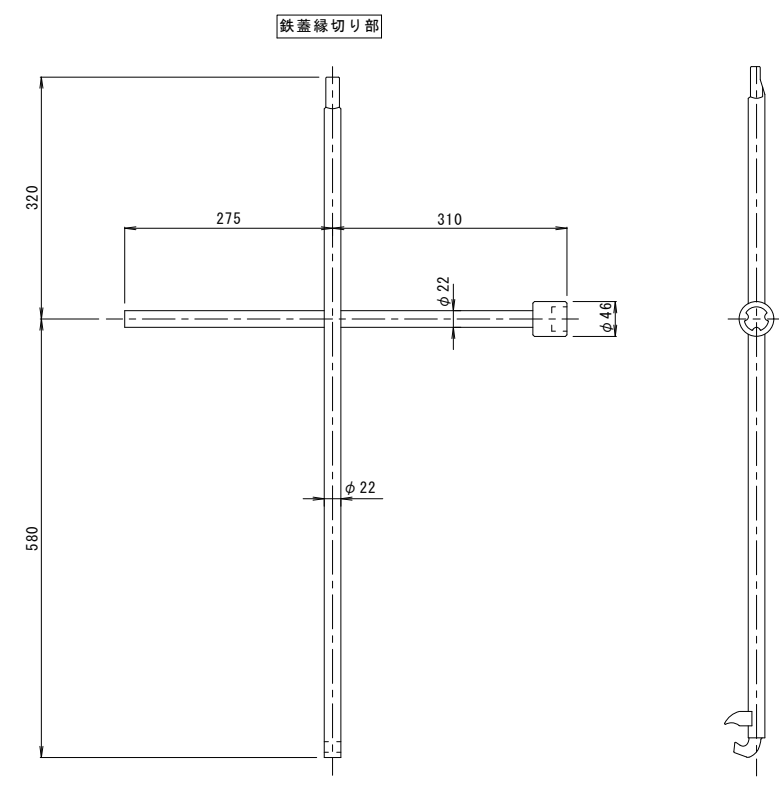


蓋版開閉用ボール穴

12-20x40



断面 A-A



鉄蓋引出し部

専用開閉ハンドル S=1:5

訂正	年・月・日	内容	製図検閲	年・月・日	内容	製図検閲	備考	工事名称	製図	検閲	作成年月日	カネノウ株式会社 1RM25472
								図面名称	樋口	太田	縮尺	
								ノンスリップタイプ テーパ構造型 蝶番式 一般型 情報BOX用鉄蓋 CMZ-25-750			1:3(1:5)	