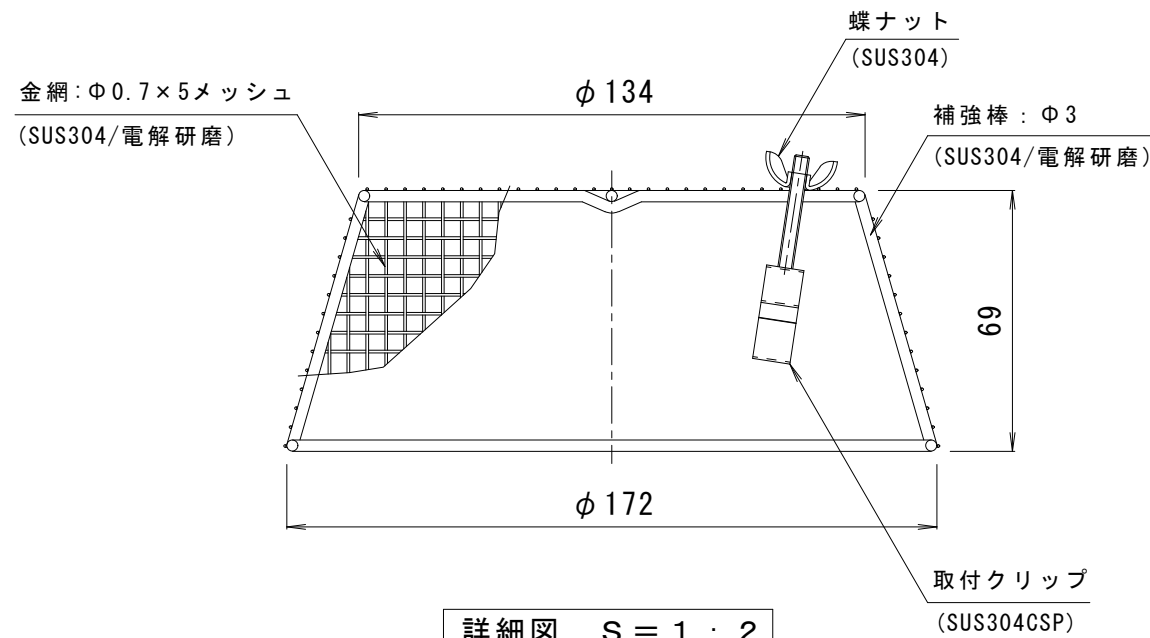


使用例 S = 1 : 3

※上図のルーフトレンは、ESR-2-100です。



詳細図 S = 1 : 2

CR-100 適用機種

- WHR、WMR、ESR、EMR、EPMR、
- ESRW、EDSRW、WDMR、
- EDSR、EDMR、EASR、
- EWSR、ESSR、ESMR、
- EDSSR、EDSMR、
- EHSR、EHMR、EWHSR

訂 正	年・月・日	内	容	製図	検図	工事名称	製図	検図	作成年月日	カネソウ株式会社 3RD15341
	・					図面名称 ステンレス製 防塵網 たて引きルーフトレン用 バルコニー・庇・屋上用 CR-100	真鍋	星野	縮尺 1:2, 1:3	