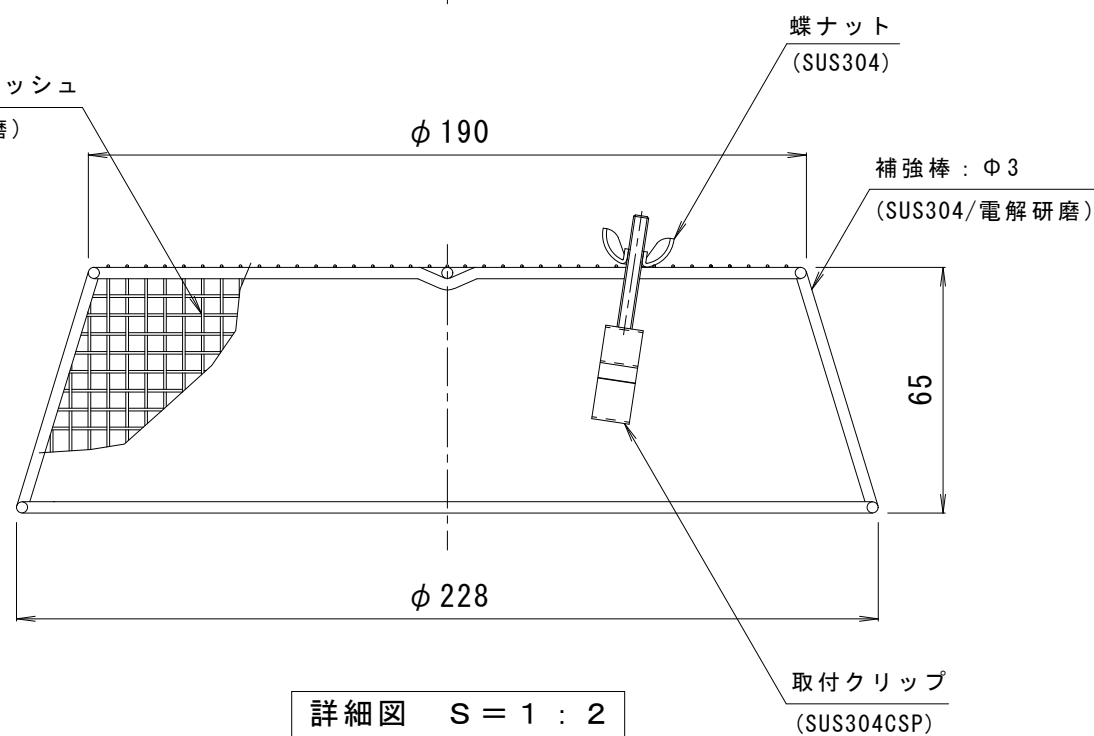


使用例 S = 1 : 3

※上図のルーフドレンは、ESR-2-150です。

金網：Φ0.7×5メッシュ
(SUS304/電解研磨)



詳細図 S = 1 : 2

CR-150 適用機種

WHR、ESR、EMR、
ESRW、EDSRW、
EDSR、EDMR、
ESSR、ESMR、
EDSSR、EDSMR、

訂 正	年・月・日	内	容	製図	検図	工事名称	製図	検図	作成年月日	カネソウ株式会社
	・					図面名称	真鍋	星野	縮尺	
	・					ステンレス製 防塵網 たて引きルーフドレン用 バルコニー・庇・屋上用 CR-150			1:2, 1:3	3RD15343