

ロック部平面図 S = 1 : 2

蓋 : FCD700  
樹脂系塗装

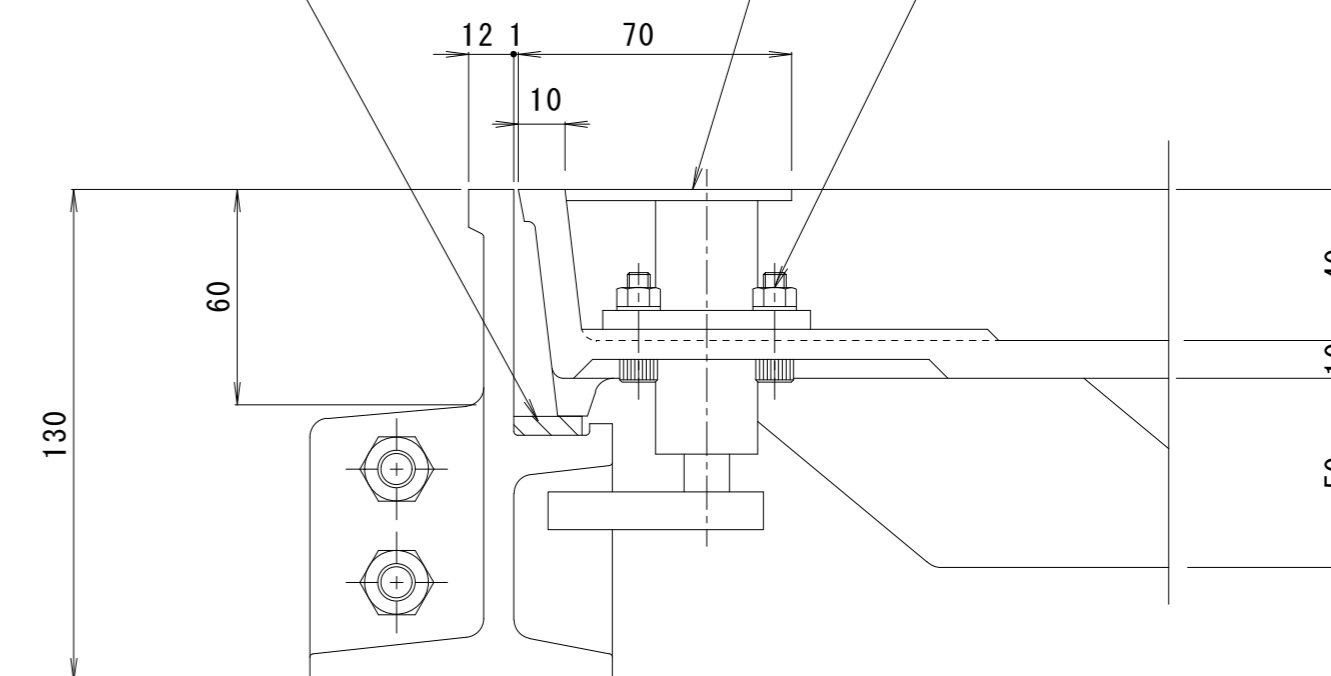
受枠 : FCD500  
樹脂系塗装

ロックユニット : SUS304

六角穴付きボルト, 六角ナット : M6

パッキン : クロロプレン

エンドプレート : FCD500  
樹脂系塗装

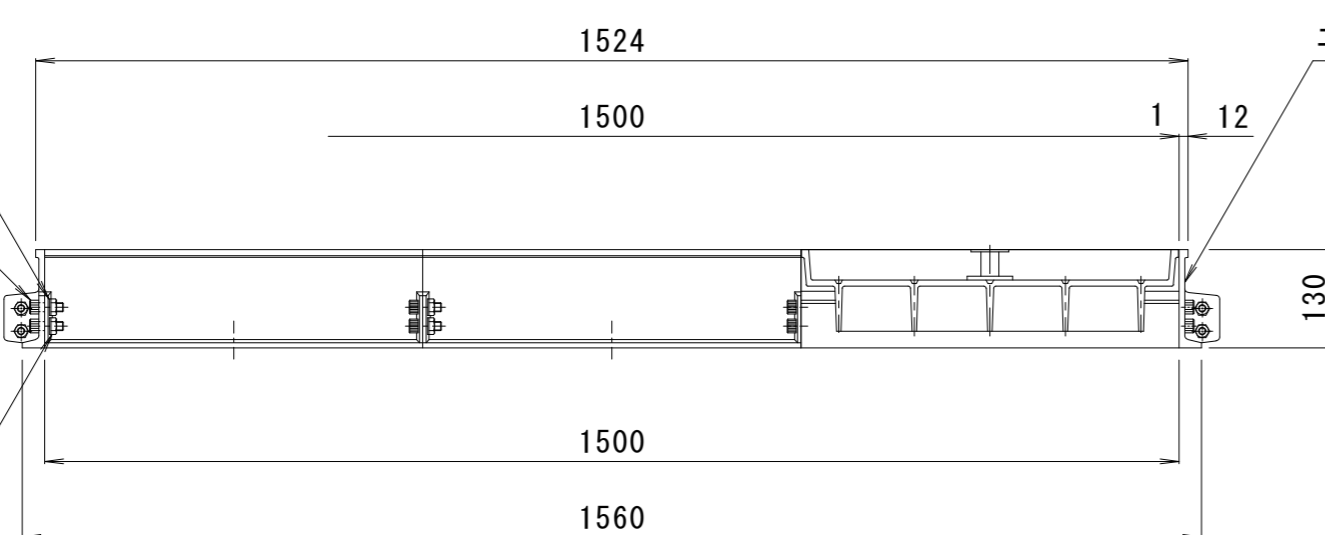


ロック部詳細図 S = 1 : 2

パネ座金 : 呼び10

六角穴付ボルト : M10 x 40

六角ナット : M10



仕様

適用荷重 : 一輪荷重 5000kgf

接触圧子 : 200 x 500mm

破壊荷重 : 196kN {約 20,000kgf} 以上

訂正	年・月・日	内 容	製 図	検 図	備 考

工事名称	
図面名称	鋳鉄製C・C・BOX用鉄蓋 CRT-1020

製 図	小 川
検 図	前 田
作成年月日	
縮 尺	1:10, 1:2

<b>カネノウ株式会社</b>	
図 番	2RM21060