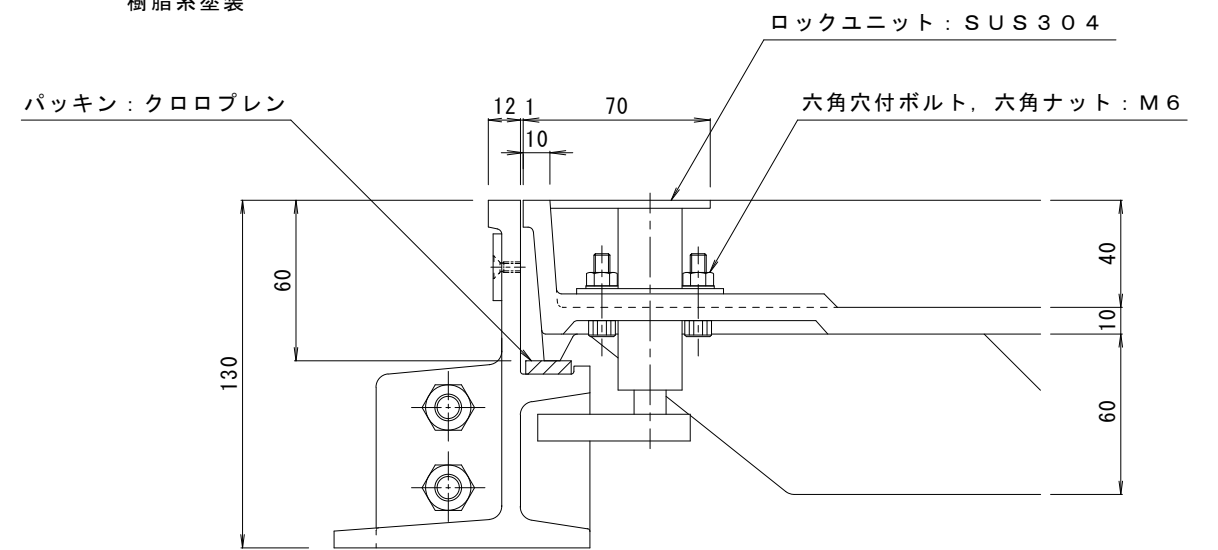
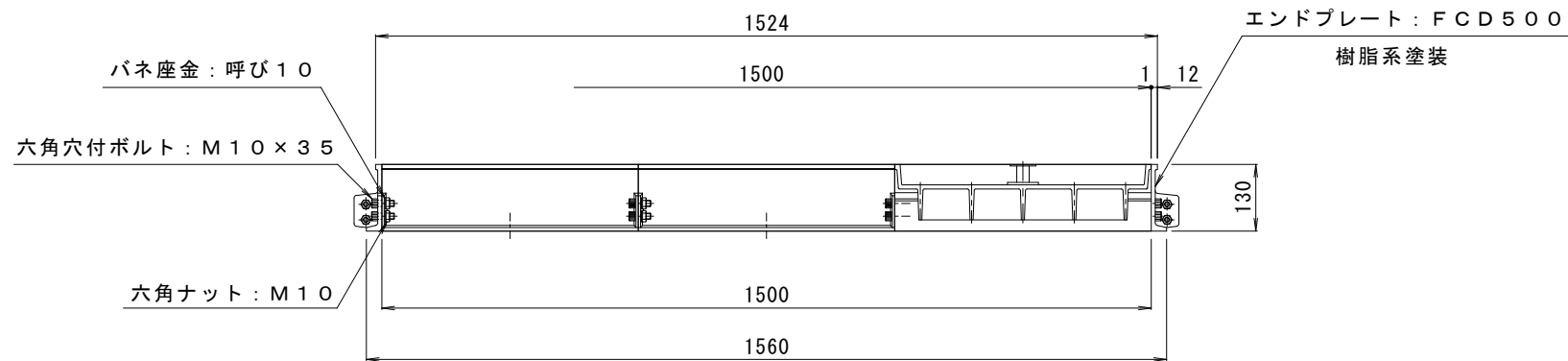


ロック部平面図 S = 1 : 2



ロック部詳細図 S = 1 : 2

仕様

- 適用荷重: 一輪荷重 5000kgf
- 接触圧子: 200 x 500mm
- 破壊荷重: 196kN {約 20,000kgf} 以上

訂正	年・月・日	内	容	製図	検図	備考	工事名称	製図	検図	作成年月日	カネノウ株式会社
	・						図面名称	辻川	星野	縮尺	
	・						鑄鉄製C・C・BOX用鉄蓋 CRT-1220			1:10, 1:2	2RM20421