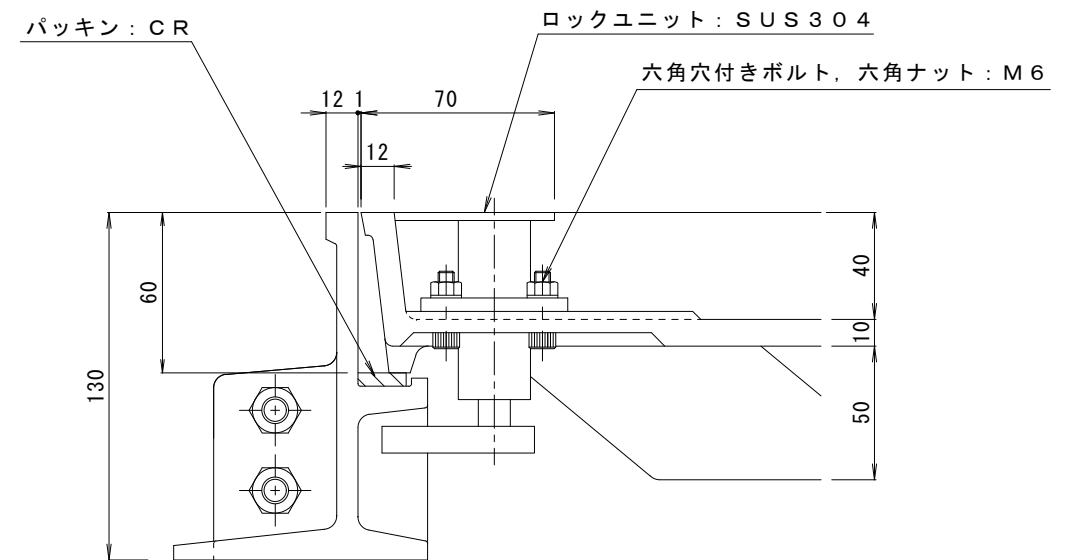
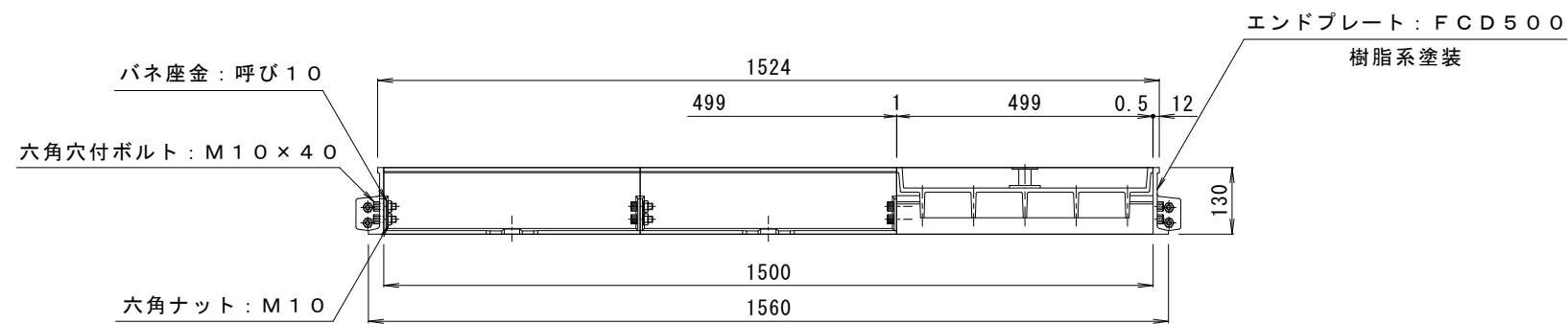


ロック部平面図 S = 1 : 2



ロック部詳細図 S = 1 : 2

仕様

適用荷重：一輪荷重5000kgf

接触圧子：200×500mm

破壊荷重：196KN {約20,000kgf}以上

訂正	年・月・日	内	容	製	図	検	図	備	考	工事名称	製	図	検	図	作	成	年	月	日	カネノウ株式会社										
	・	・	・	・	・	・	・	・	・	図面名称	水	谷	星	野	縮	尺	1	:	10		:	2	図	番	2	R	M	2	1	0