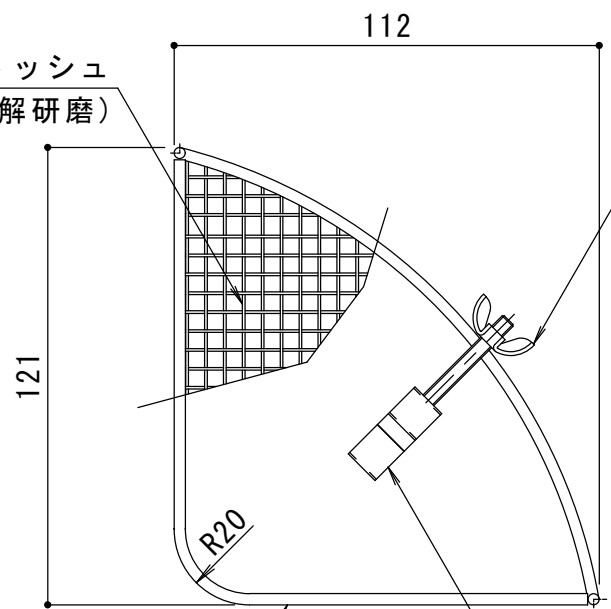


金網：Φ0.7×5メッシュ
(SUS304/電解研磨)

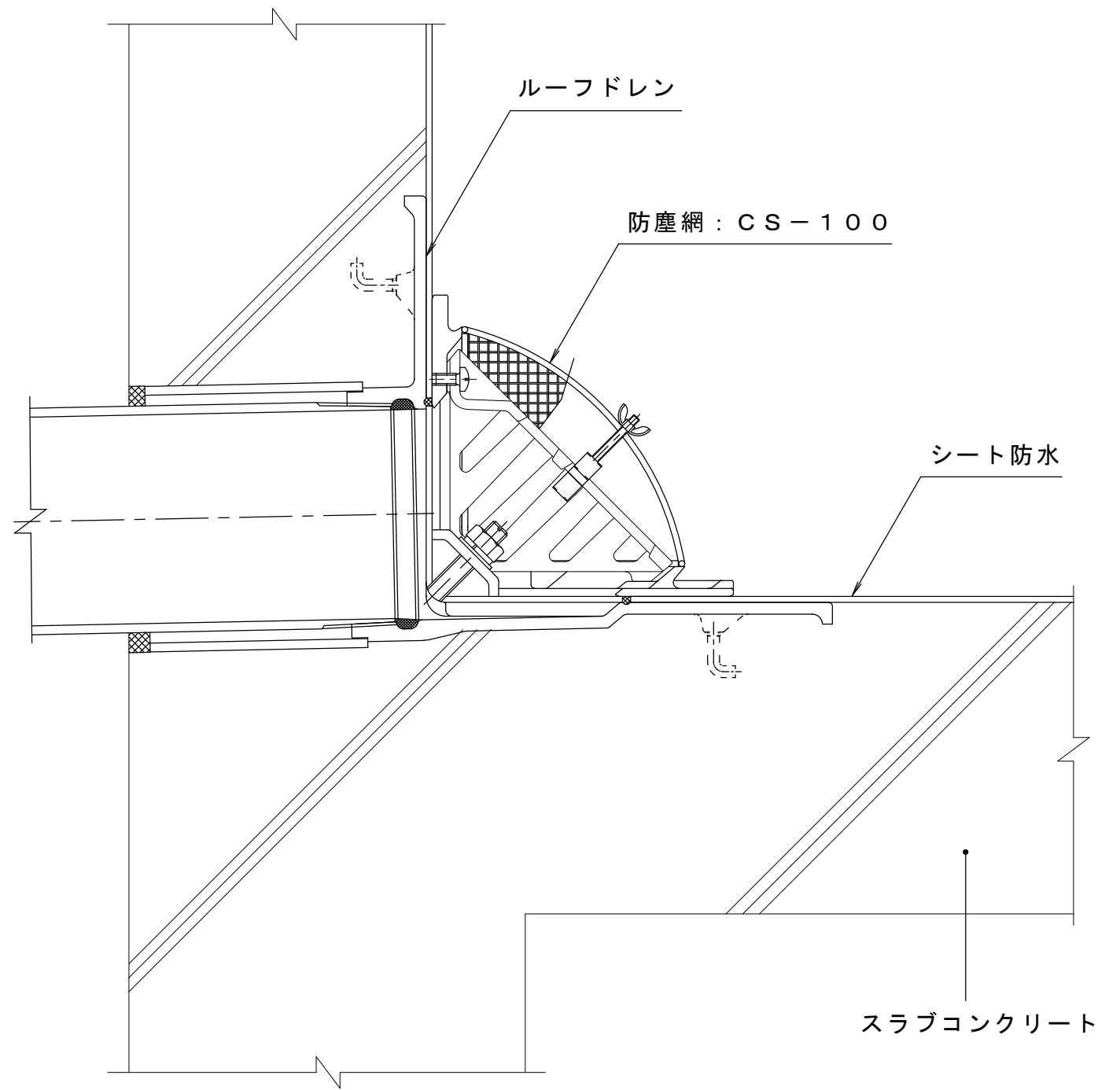


蝶ナット
(SUS304)

補強棒：Φ3
(SUS304/電解研磨)

取付クリップ
(SUS304CSP)

詳細図 S = 1 : 2



使用例 S = 1 : 3

※上図のルーフトレンは、WHXS-100です。

適用機種

WHXS、WHXS-6、EXS、EXS-6
WHXSW、WHDXS、WHDUXS、EWXS

訂 正	年・月・日	内 容	製 図	検 図	工事名称	製 図	検 図	作成年月日	カネソウ株式会社 3RD19812
	・				図面名称 ステンレス製 防塵網 よこ引き用ルーフトレン用 CS-100	上田達也	石川文和	縮尺 図示	