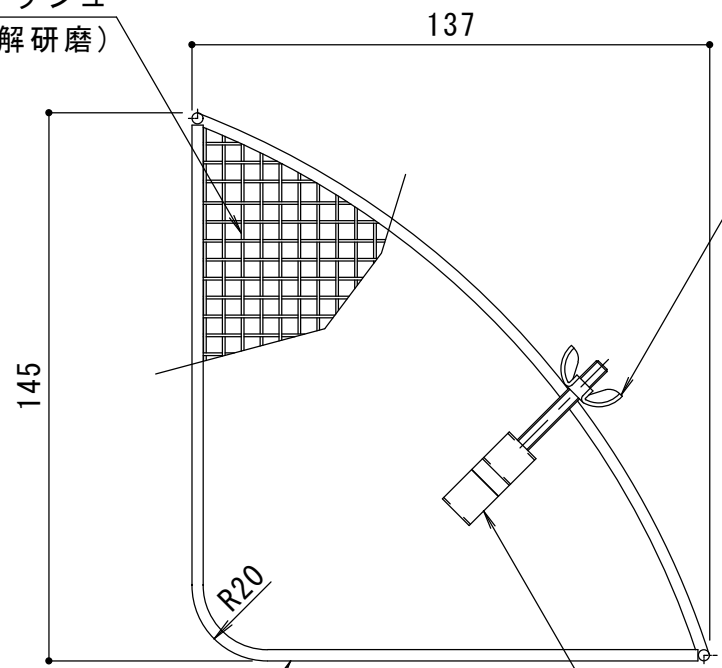


金網：Φ0.7×5メッシュ
(SUS304/電解研磨)

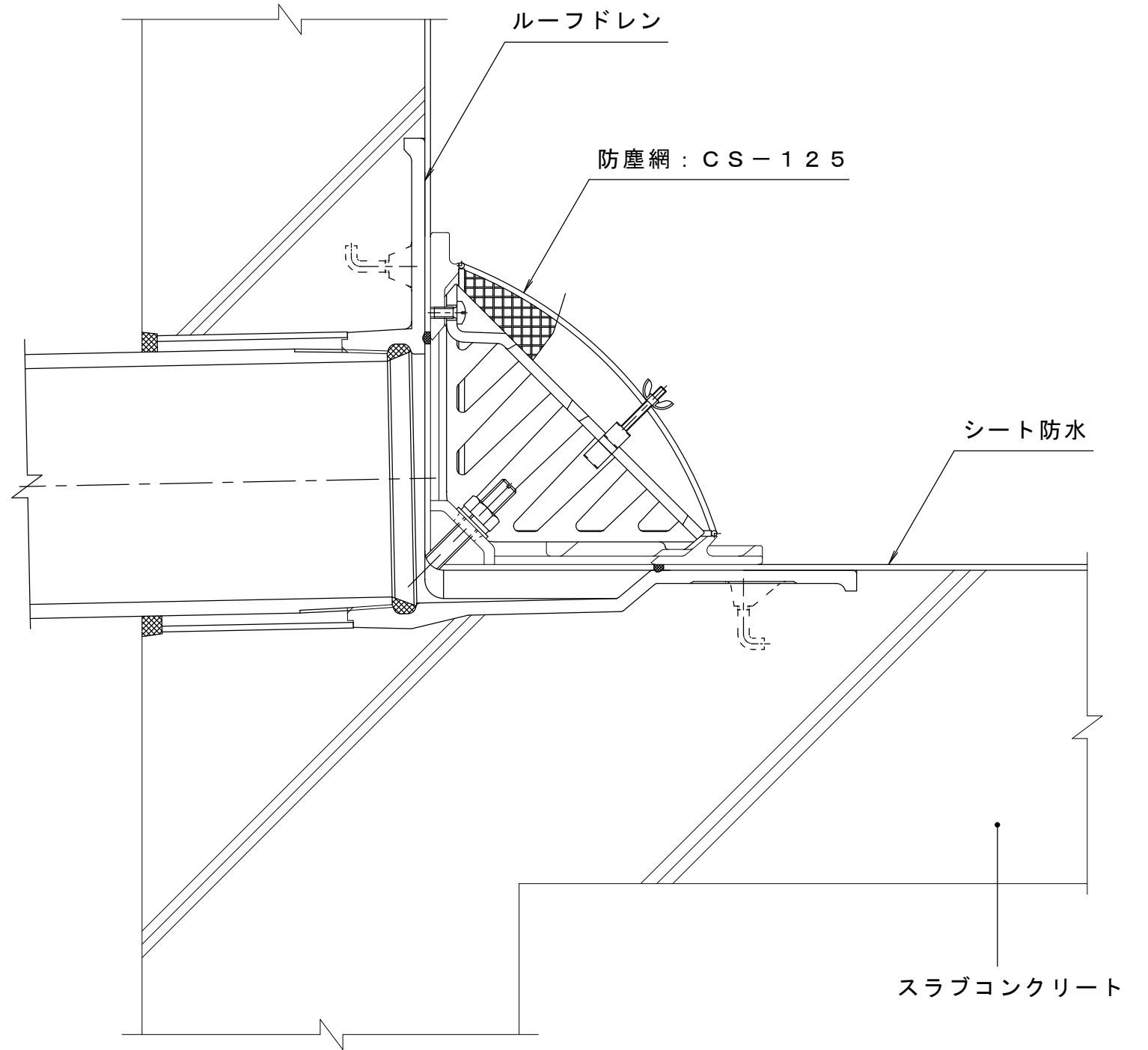


補強棒：Φ3
(SUS304/電解研磨)

蝶ナット
(SUS304)

取付クリップ
(SUS304CSP)

詳細図 S = 1 : 2



使用例 S = 1 : 3

※上図のルーフドレンは、WHXS-125です。

適用機種
WHXS、WHXS-6、EXS、EXS-6
WHXSW、WHDXS、WHDUXS

訂正	年・月・日	内容	製図	検図	工事名称	製図	検図	作成年月日	カネソウ株式会社
	・				図面名称	上田達也	石川文和	縮尺	
					ステンレス製 防塵網 よこ引き用ルーフドレン用 CS-125			図示	3RD19813