

ボルト : SUS304  
M8 × 35

丸小ねじ : SUS304  
M6 × 12

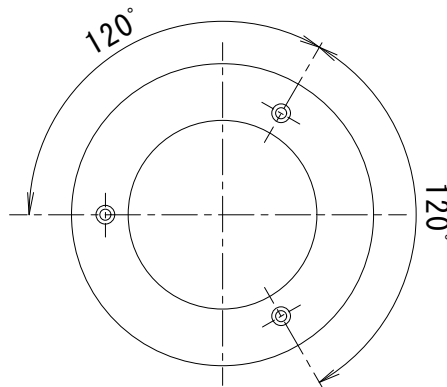
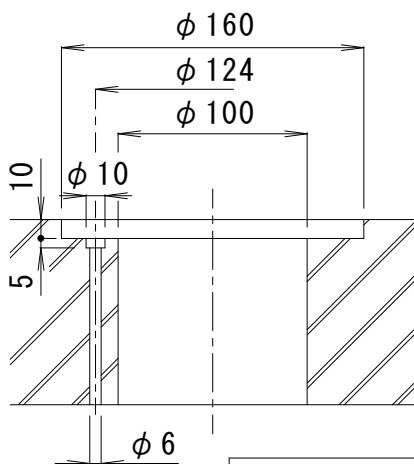
本体 : FC150  
樹脂系塗装 (グレー)

ストレーナー : ADC12  
樹脂系塗装 (グレー)

防水層押え : ADC12  
樹脂系塗装 (グレー)

クランプ板 : ADC12  
樹脂系塗装 (グレー)

皿小ねじ : SUS304  
M4 × ALC+10



ALC取付穴加工寸法 S = 1 : 4

※ご注文の際はALC寸法をご指示ください。

訂 正	年・月・日	内 容	製 図 検 図	工事名称
	・			図面名称
	・			アルミニウム製ルーフドレン (本体 : 鋳鉄製) たて引き用 ALC用 ねじ込み式 シート防水用 DHB-A-50 ALC=指示
備 考	製 図	検 図	作成年月日	カネソウ株式会社
	真鍋有紀	星野和彦	縮尺	
			1 : 2	4RD21367