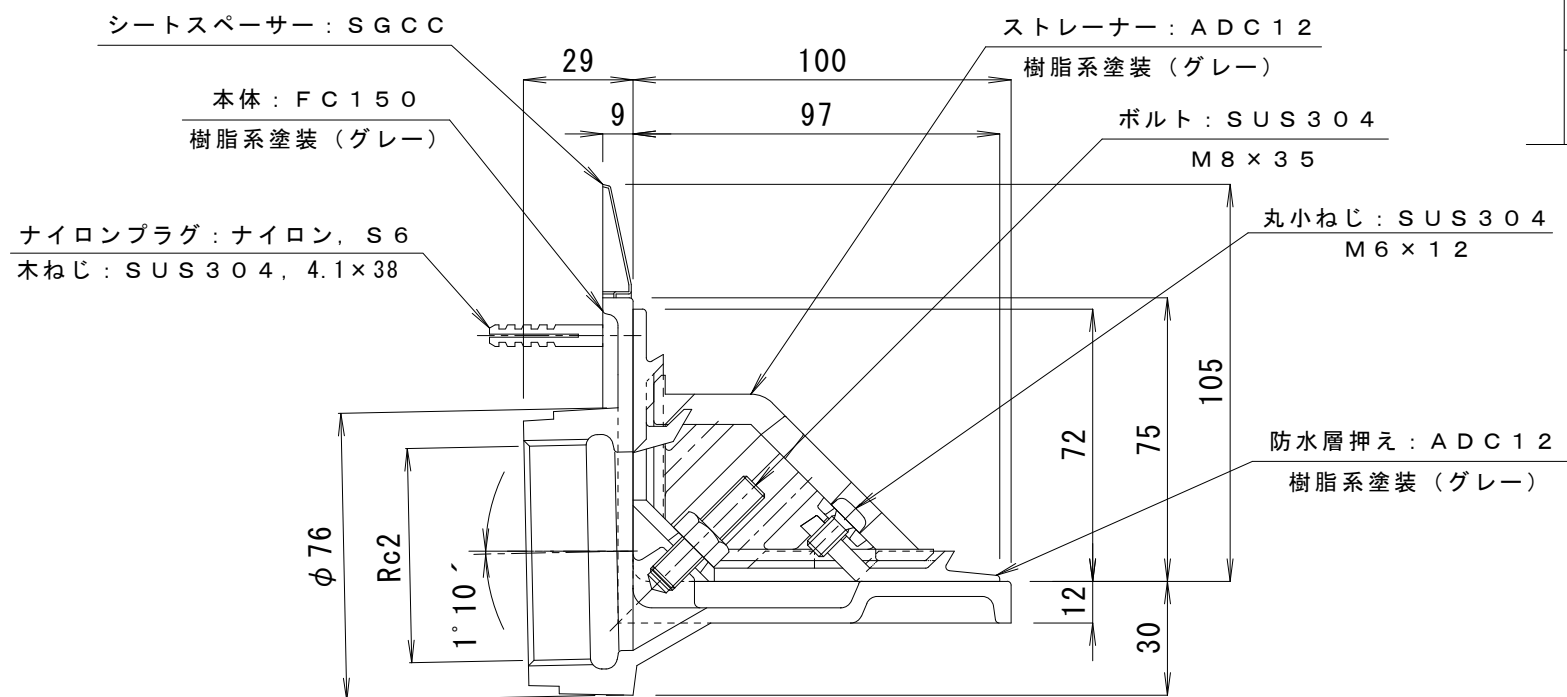


ALC 取付穴加工寸法



訂 正	年・月・日	内	容	製	図	検	図	工事名称	製	図	検	図	作成年月日	カネソウ株式会社 3RD14587
	・	・						図面名称	真鍋有紀	星野和彦	縮尺	図番	1 : 2	
	・							アルミニウム製ルーフトレン (本体: 鋳鉄製) よこ引き用 ALC用 パラペット部切欠きなし ねじ込み式 シート防水用 DHL-AS-50						