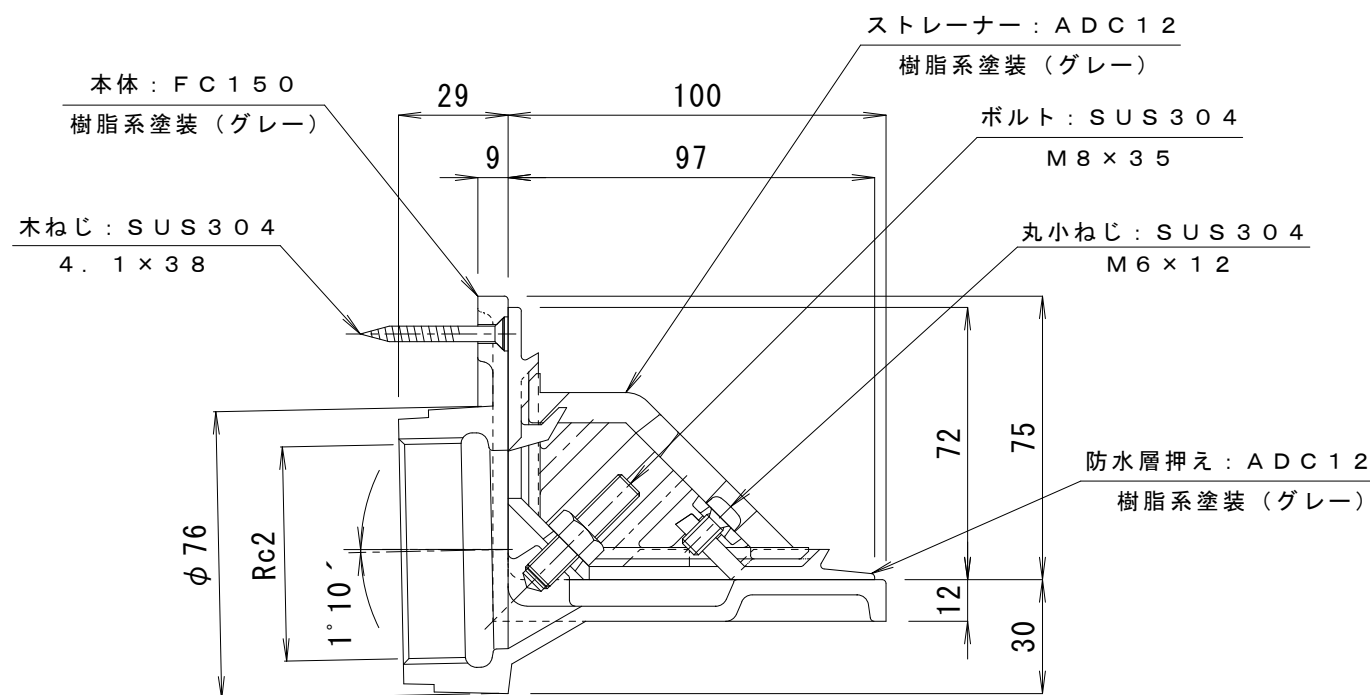


木下地加工寸法 S = 1 : 4



訂 正	年・月・日	内 容	製 図	検 図	工事名称	製 図	検 図	作成年月日	カネソウ株式会社 3RD14590
	・				図面名称 アルミニウム製ルーフトレン (本体: 鋳鉄製) よこ引き用 木付け用 シート防水用 DHL-W-50	真鍋有紀	星野和彦	縮尺 1:2	