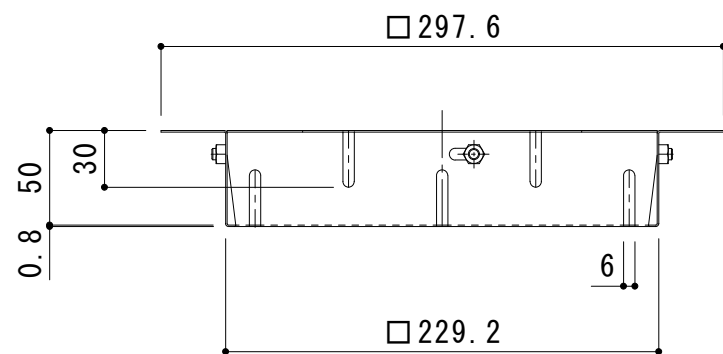


排水穴詳細図 S = 1 : 1



名称	ステンレス製集水柵用バスケット
適用柵	柵内径 250mm
バスケット	ステンレス製 SUS304
	寸法 幅297.6×長さ297.6×高さ50.8
	排水穴径φ6
	開口率 30.30%
品番	DK-250-S

※本製品を蓋と受枠の間に設置した際、蓋は受枠上面より0.8mm高く納まります。

訂 正	年・月・日	内	容	製	図	検	図	工事名称	製	図	検	図	作成年月日	カネソウ株式会社
	年・月・日	年・月・日	年・月・日	年・月・日	年・月・日	年・月・日	年・月・日	図面名称 ステンレス製集水柵用バスケット（落葉助っ人） DK-250-S	中西絢音	樋口佳平	縮尺 1 : 4	図番 3RP140207		