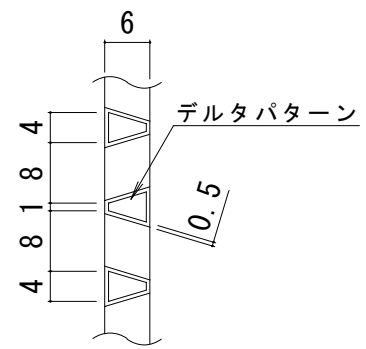


平面詳細図 S = 1 : 5

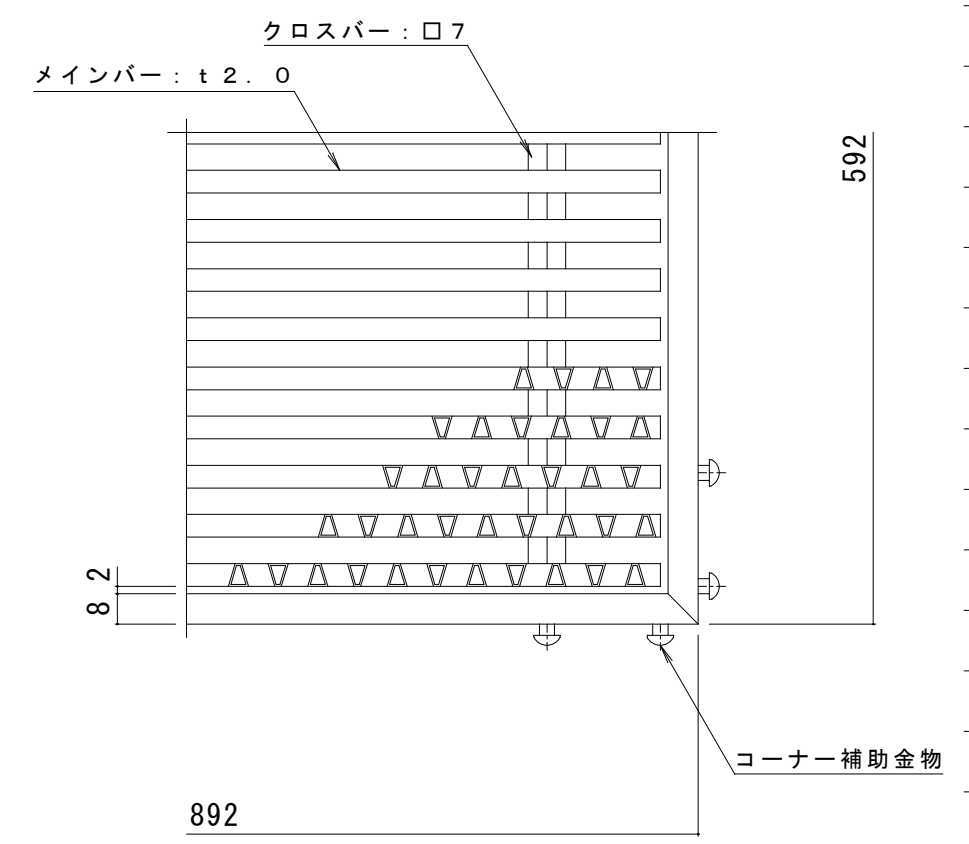


メインバー表面 S = 1 : 1

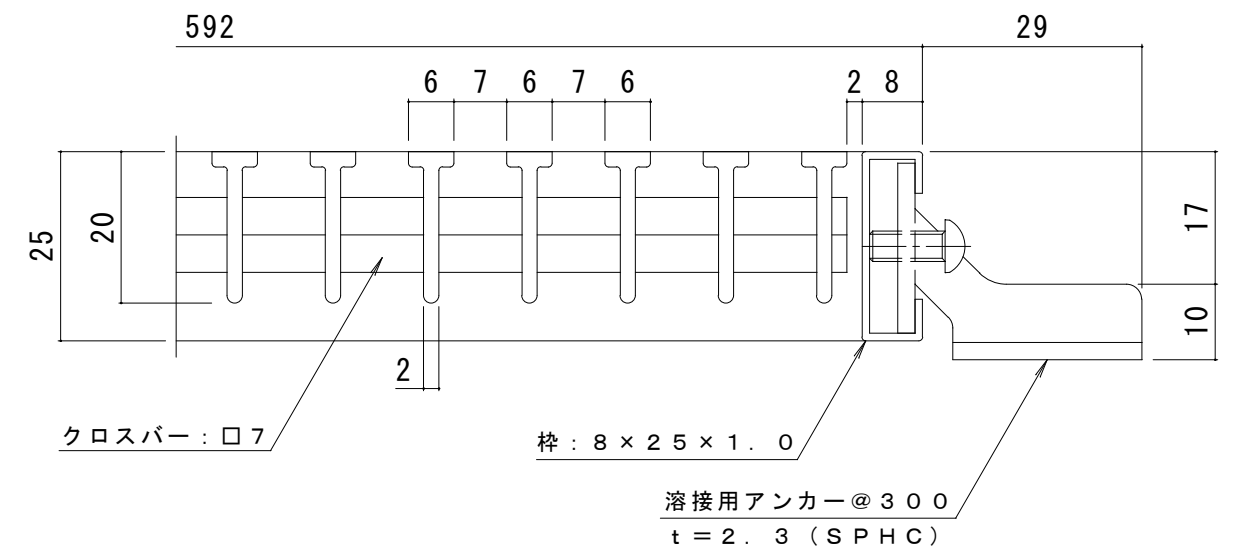
※デルタパターンの配列は一定ではありません。

※本体 : SUS304
 枠 : SUS304 (但し、アンカー除く)

注記 : メインバーの両端部のピッチは、玄関マットの大きさにより狭くなる場合があります。



B部平面詳細図 S = 1 : 2



断面A詳細図 S = 1 : 1

訂正	年・月・日	内	容	製	図	検	図	工事名称	製	図	検	図	作成年月日	カネソウ株式会社
	・	・						図面名称	水谷(篤)	樋口			縮尺	
	・							ノンスリップタイプステンレス製玄関マット DM20 900×600 (呼称寸法)					図示	3RC1674