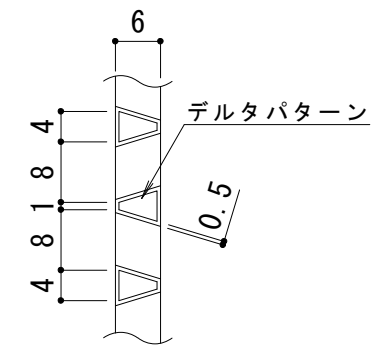
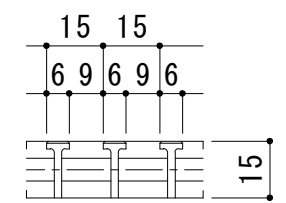


平面詳細図 S = 1 : 10

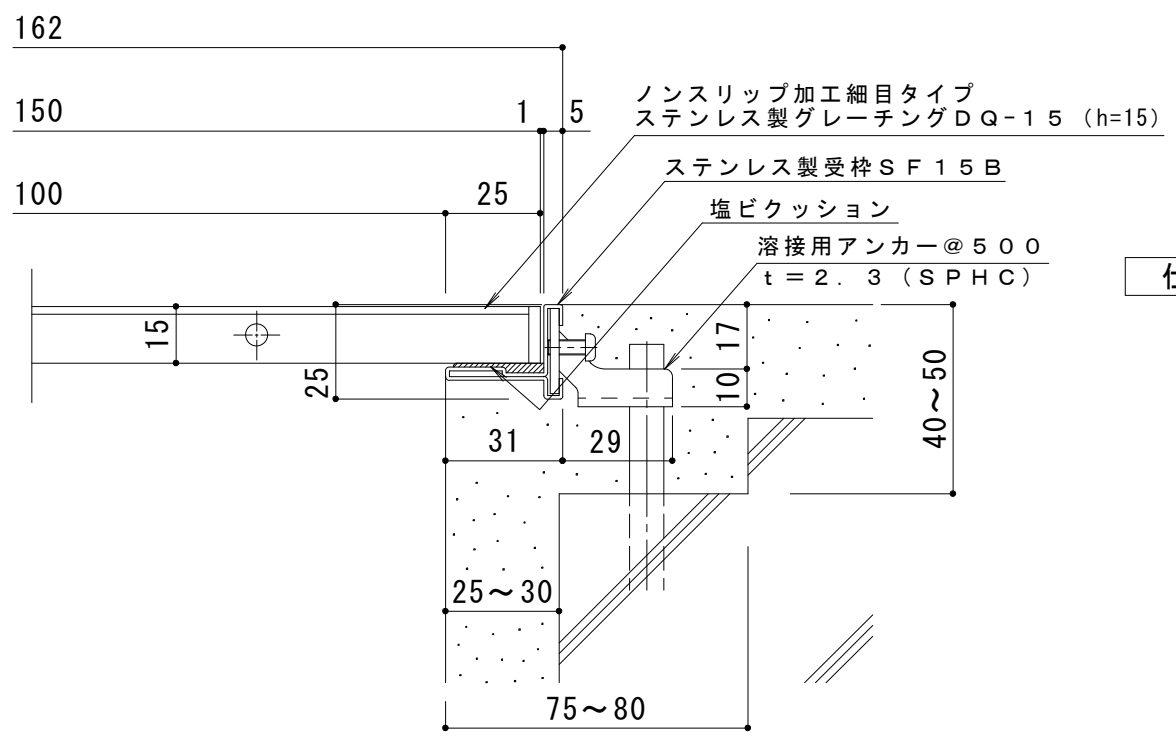


メインバー表面 S = 1 : 1

※デルタパターンの配列は一定ではありません。



A断面図 S = 1 : 2



断面詳細図 S = 1 : 2

仕様

ステンレス製細目ノンスリップタイプ(デルタ模様)
 グレーチング(すきま9mm) DQ-15 150×500×15
 材質:メインバー SUS304 @15
 クロスバー SUS304 @100
 サイドバー SUS304
 定尺:499
 ステンレス製受枠 SF15B
 材質:冷間圧延ステンレス鋼板(SUS304-2B)
 定尺:3000

訂 正	年・月・日	内	容	製図	検図	工事名称	製図	検図	作成年月日	カネソウ株式会社 図番 3RP50971
	・					図面名称	吉田	樋口	縮尺	
	・					ステンレス製 細目ノンスリップタイプ(デルタ模様) グレーチング(すきま9mm) DQ-15 150×500×15+SF15B			図示	