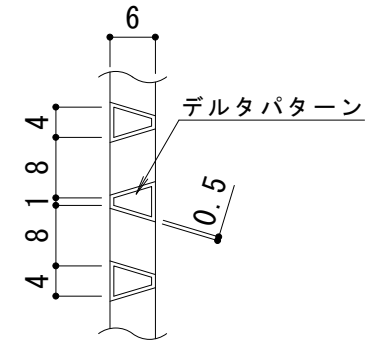
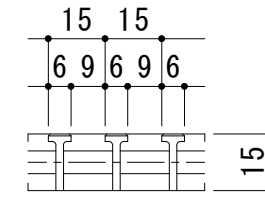


平面詳細図 S = 1 : 10

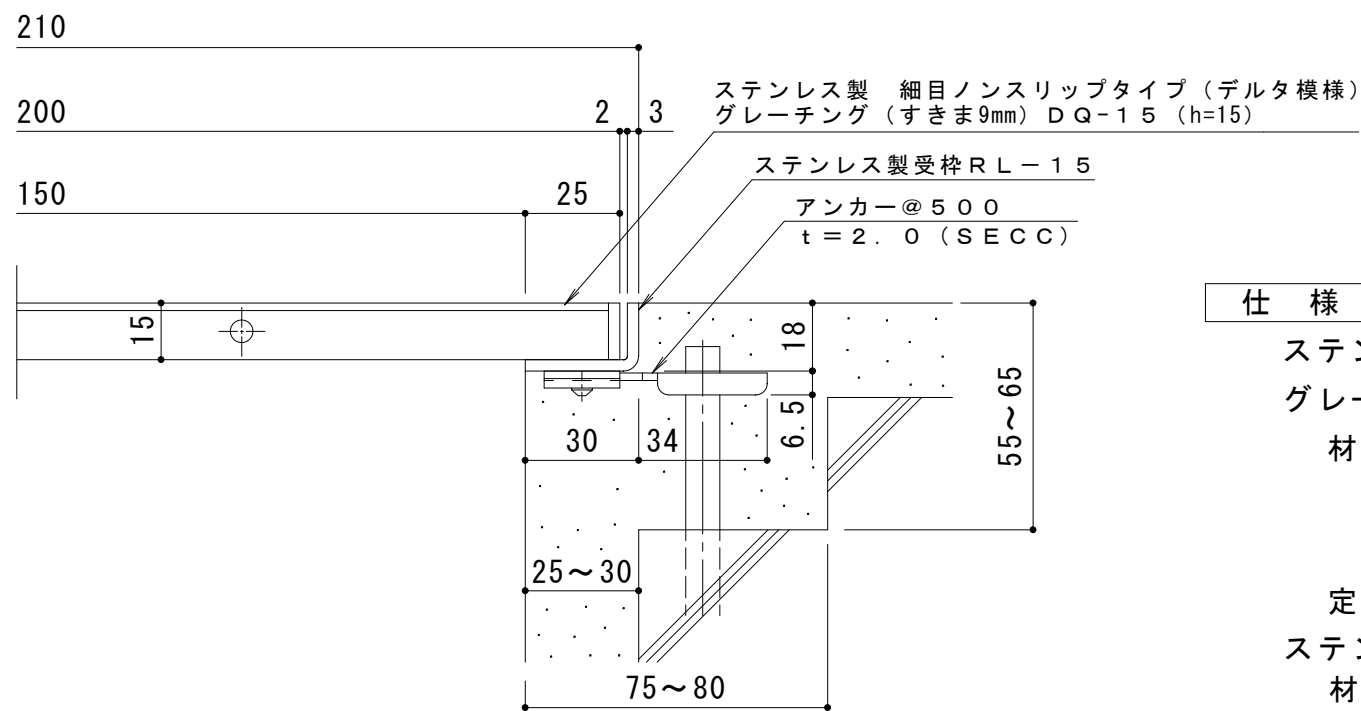


メインバー表面 S = 1 : 1

※デルタパターンの配列は一定ではありません。



A断面図 S = 1 : 2



断面詳細図 S = 1 : 2

仕様

ステンレス製 細目ノンスリップタイプ (デルタ模様)
 グレーチング (すきま9mm) DQ-15 200×500×15
 材質：メインバー SUS304 @15
 クロスバー SUS304
 サイドバー SUS304

定尺：499
 ステンレス製受枠 RL-15
 材質：ステンレス鋼板 t = 3.0 (SUS304)
 定尺：2000
 施工場所の状況に合わせて、アンカーをプライヤー等で折り曲げてご使用ください。

訂	年・月・日	内	容	製	図	検	図	工事名称	製	図	検	図	作成年月日	カネソウ株式会社	
	図面名称 ステンレス製 細目ノンスリップタイプ (デルタ模様) グレーチング (すきま9mm)	村井真優	松崎裕一			縮尺		3RP143389
	DQ-15 200×500×15+RL-15					図番		
正						1 : 10, 1 : 2		