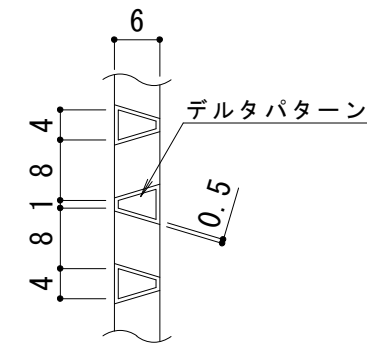
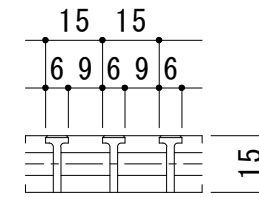


平面詳細図 S = 1 : 10

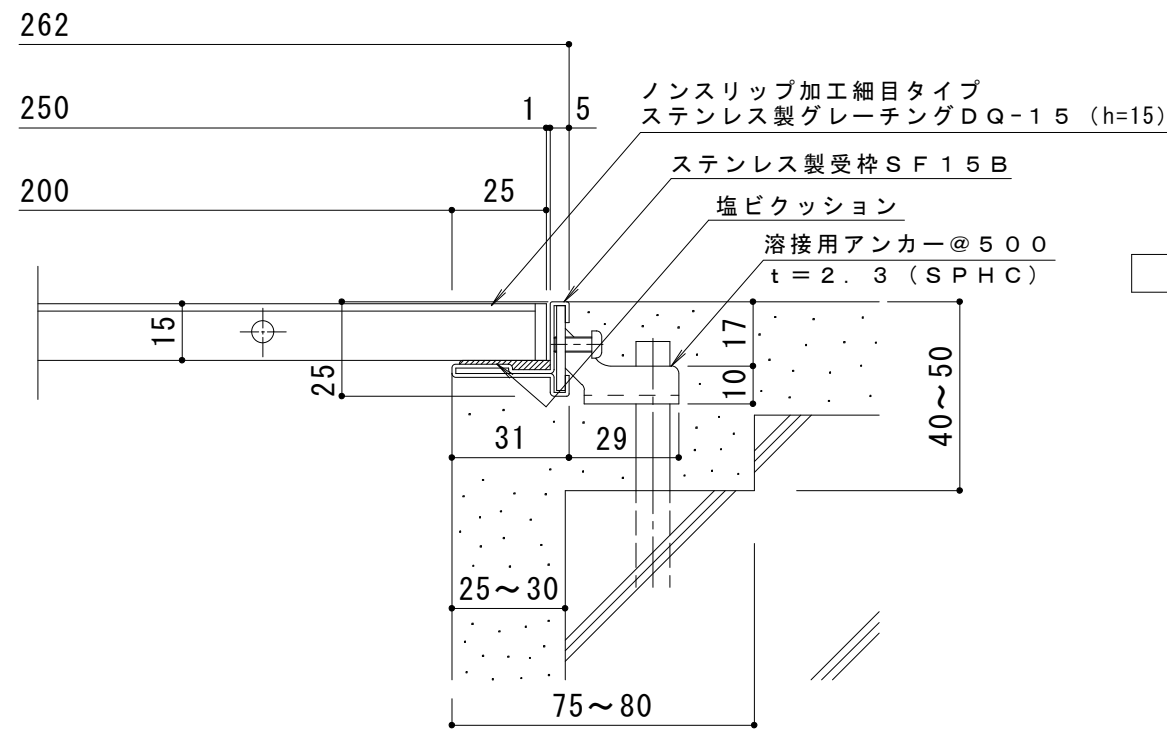


メインバー表面 S = 1 : 1

※デルタパターンの配列は一定ではありません。



A断面図 S = 1 : 2



断面詳細図 S = 1 : 2

仕様

- ステンレス製細目ノンスリップタイプ(デルタ模様)
- グレーチング(すきま9mm) DQ-15 250×500×15
- 材質: メインバー SUS304 @15
- クロスバー SUS304 @100
- サイドバー SUS304
- 定尺: 499
- ステンレス製受枠 SF15B
- 材質: 冷間圧延ステンレス鋼板(SUS304-2B)
- 定尺: 3000

訂 正	年・月・日	内	容	製 図	検 図	工事名称	製 図	検 図	作成年月日	カネソウ株式会社
	・					図面名称 ステンレス製 細目ノンスリップタイプ(デルタ模様)グレーチング(すきま9mm) DQ-15 250×500×15+SF15B	水谷環	樋口	縮尺 図 示	