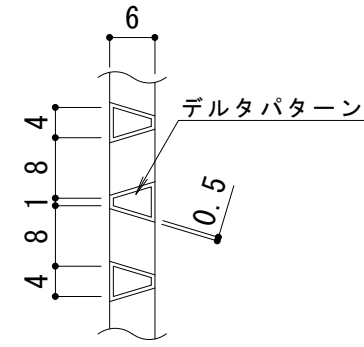
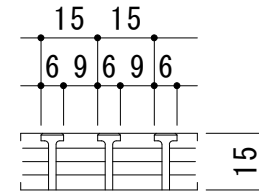


平面詳細図 S = 1 : 10

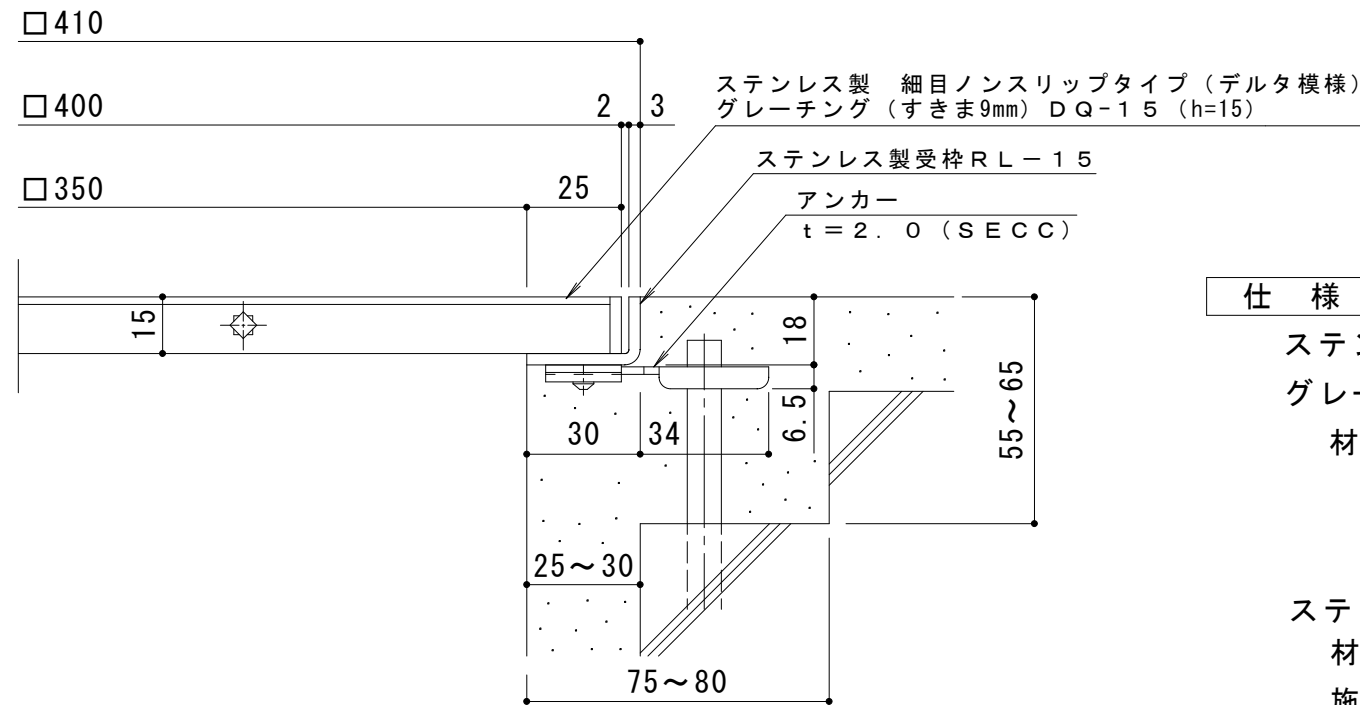


メインバー表面 S = 1 : 1

※デルタパターンの配列は一定ではありません。



A断面図 S = 1 : 2



断面詳細図 S = 1 : 2

仕様

ステンレス製 細目ノンスリップタイプ (デルタ模様)
 グレーチング (すきま9mm) DQ-15 400×400×15

材質：メインバー SUS304 @15
 クロスバー SUS304 @100
 サイドバー SUS304

ステンレス製受枠 RL-15 (四方枠)

材質：ステンレス鋼板 t=3.0 (SUS304)

施工場所の状況に合わせて、アンカーをプライヤー等で折り曲げてご使用ください。

訂 正	年・月・日	内	容	製 図	検 図	工事名称	製 図	検 図	作成年月日	カネノウ株式会社 図番 3RP143394
	年・月・日	年・月・日	年・月・日	年・月・日	年・月・日	図面名称 ステンレス製 細目ノンスリップタイプ (デルタ模様) グレーチング (すきま9mm) DQ-15 400×400×15+RL-15 (四方枠)	村井真優	松崎裕一	縮尺 1:10, 1:2	