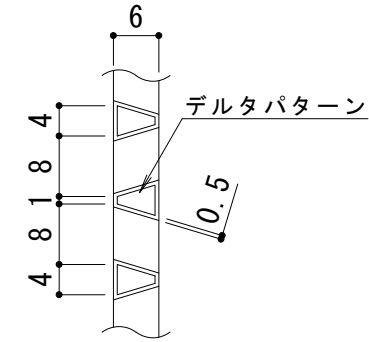
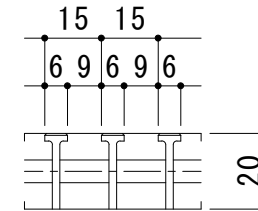


平面詳細図 S = 1 : 10

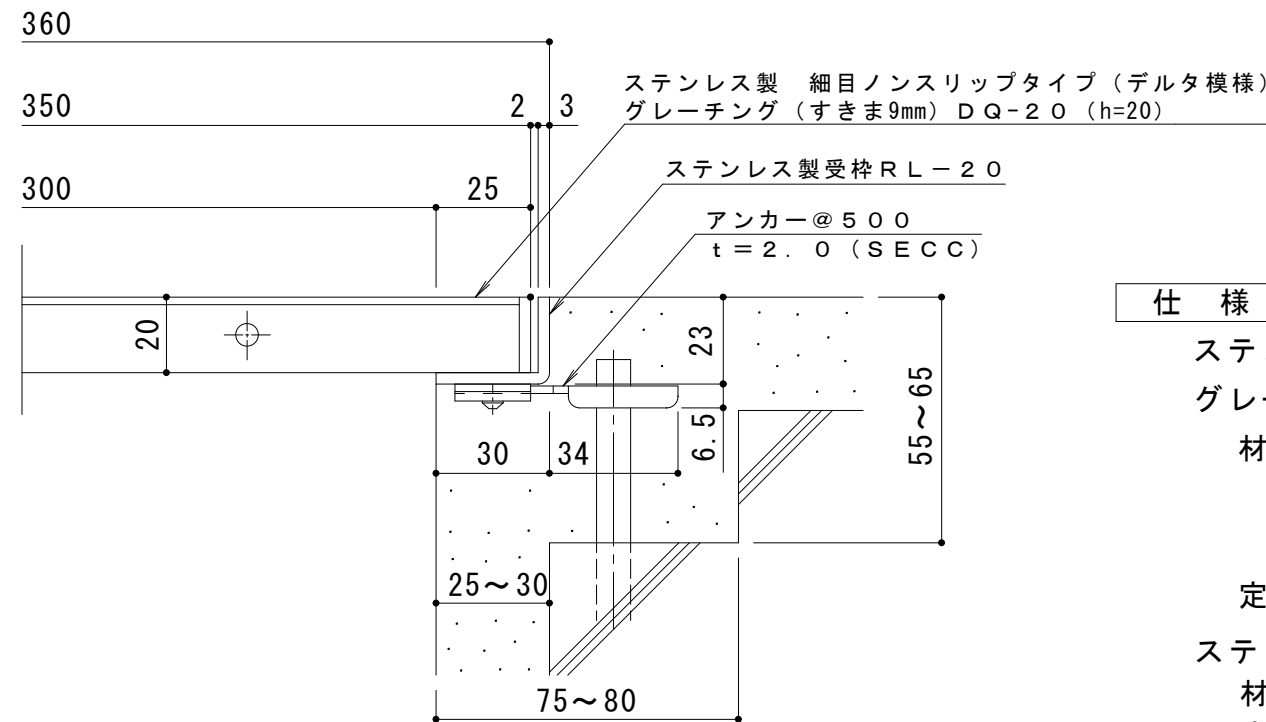


メインバー表面 S = 1 : 1

※デルタパターンは一定ではありません。



A断面図 S = 1 : 2



断面詳細図 S = 1 : 2

仕様

ステンレス製 細目ノンスリップタイプ (デルタ模様)  
 グレーチング (すきま9mm) DQ-20 350×500×20

材質：メインバー SUS304 @15  
 クロスバー SUS304 @100  
 サイドバー SUS304

定尺：499

ステンレス製受枠 RL-20

材質：ステンレス鋼板 t=3.0 (SUS304)  
 定尺：2000

施工場所の状況に合わせて、アンカーをプライヤー等で折り曲げてご使用ください。

訂	年・月・日	内	容	製	図	検	図	工事名称	製	図	検	図	作成年月日	カネノウ株式会社			
	.	.	.	.	.	.	.	図面名称	村	井	真	優	松		崎	裕	一
正	.	.	.	.	.	.	.	ステンレス製 細目ノンスリップタイプ (デルタ模様) グレーチング (すきま9mm) DQ-20 350×500×20+RL-20	縮	尺	1 : 10, 1 : 2	図	番		3 R P 1 4 3 3 8 3		