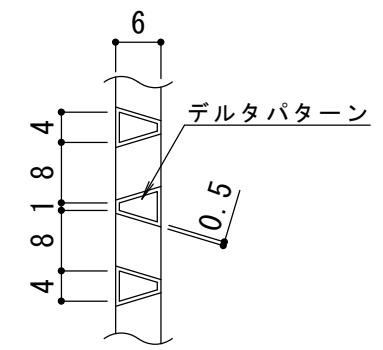
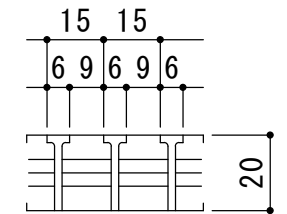


平面詳細図 S = 1 : 10

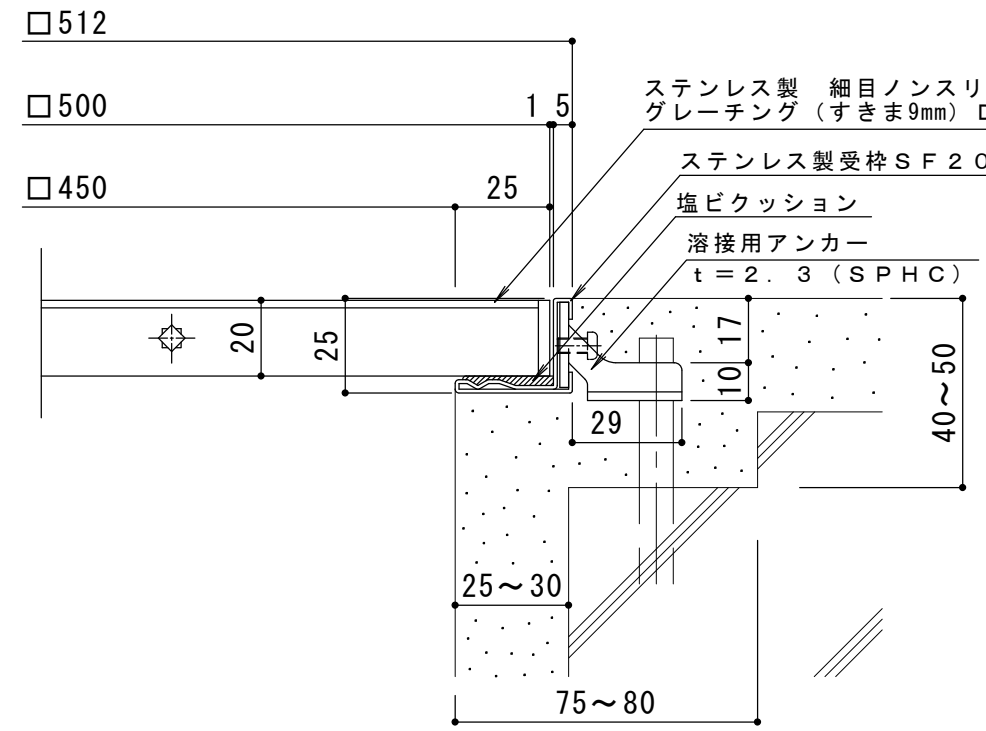


メインバー表面 S = 1 : 1

※デルタパターンの配列は一定ではありません。



A断面図 S = 1 : 2



断面詳細図 S = 1 : 2

仕様

ステンレス製 細目ノンスリップタイプ (デルタ模様)  
 グレーチング (すきま9mm) DQ-20 500×500×20  
 材質: メインバー SUS304 @15  
 クロスバー SUS304 @100  
 サイドバー SUS304

ステンレス製受枠 SF20B (四方枠)  
 材質: 冷間圧延ステンレス鋼板 (SUS304-2B)

訂 正	年・月・日	内	容	製	図	検	図	工事名称	製	図	検	図	作成年月日	カネノウ株式会社 3RP53437
	年・月・日	年・月・日	年・月・日	年・月・日	年・月・日	年・月・日	年・月・日	図面名称 ステンレス製 細目ノンスリップタイプ (デルタ模様) グレーチング (すきま9mm) DQ-20 500×500×20+SF20B (四方枠)	吉田	樋口	縮尺	図示	図番	