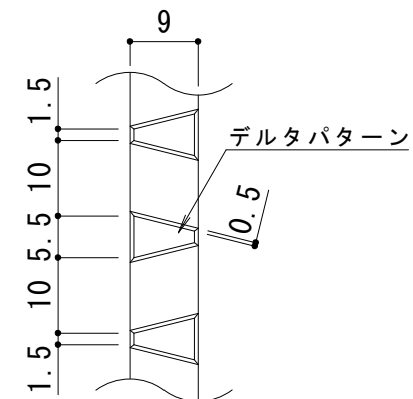
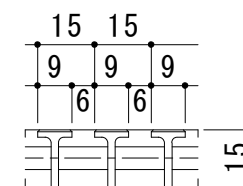


平面詳細図 S = 1 : 10

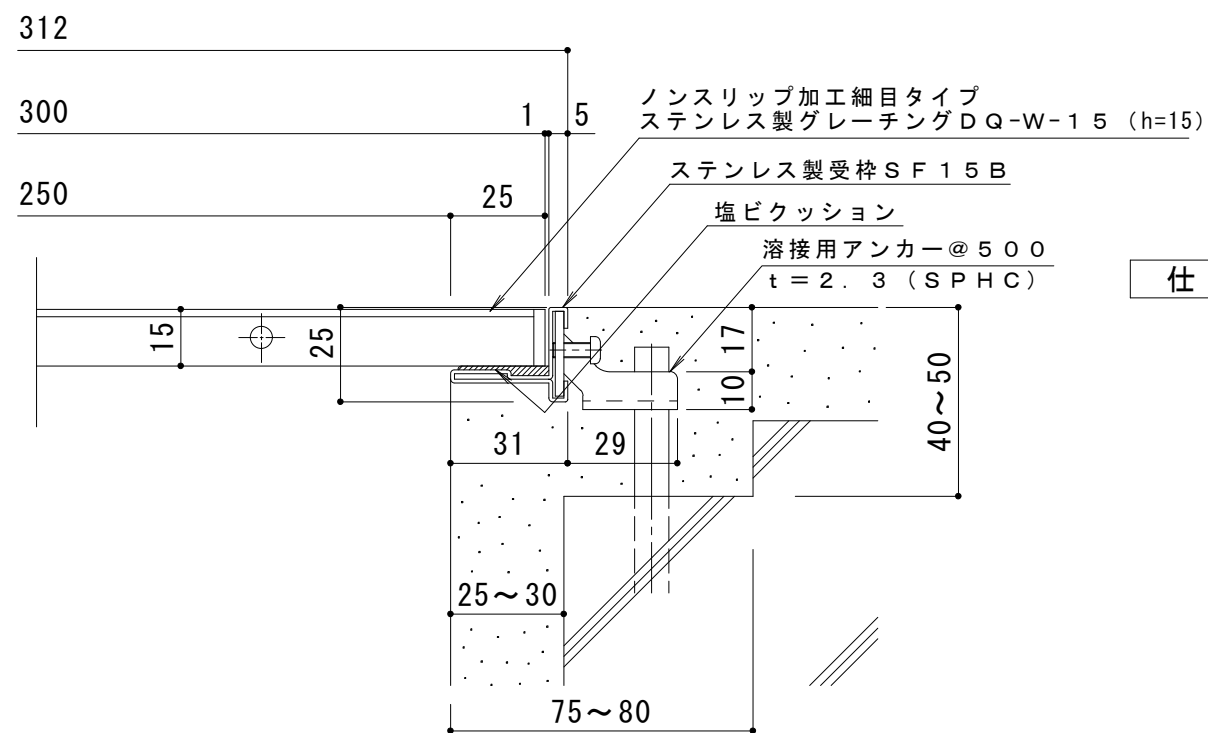


メインバー表面 S = 1 : 1

※デルタパターンの配列は一定ではありません。



A断面図 S = 1 : 2



断面詳細図 S = 1 : 2

仕様

- ステンレス製細目ノンスリップタイプ(デルタ模様)
- ステンレス製グレーチング DQ-W-15 300×500×15
- 材質：メインバー SUS304 @15
- クロスバー SUS304 @100
- サイドバー SUS304
- 定尺：499
- ステンレス製受枠 SF15B
- 材質：冷間圧延ステンレス鋼板 (SUS304-2B)
- 定尺：3000

訂正	年・月・日	内容	製図	検図	工事名称	製図	検図	作成年月日	カネノウ株式会社
	年・月・日	内容	製図	検図	図面名称 ステンレス製グレーチング DQ-W-15 300×500×15+SF15B	吉田	樋口	縮尺 図示	