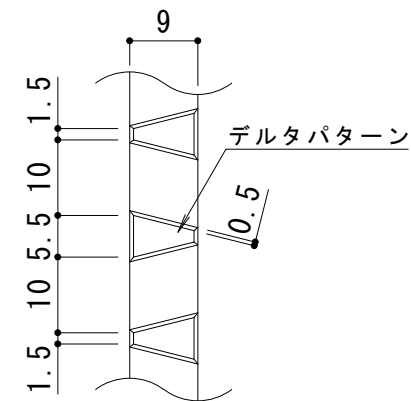
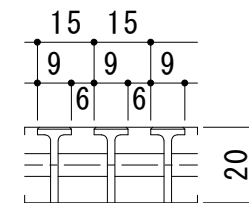


平面詳細図 S = 1 : 10

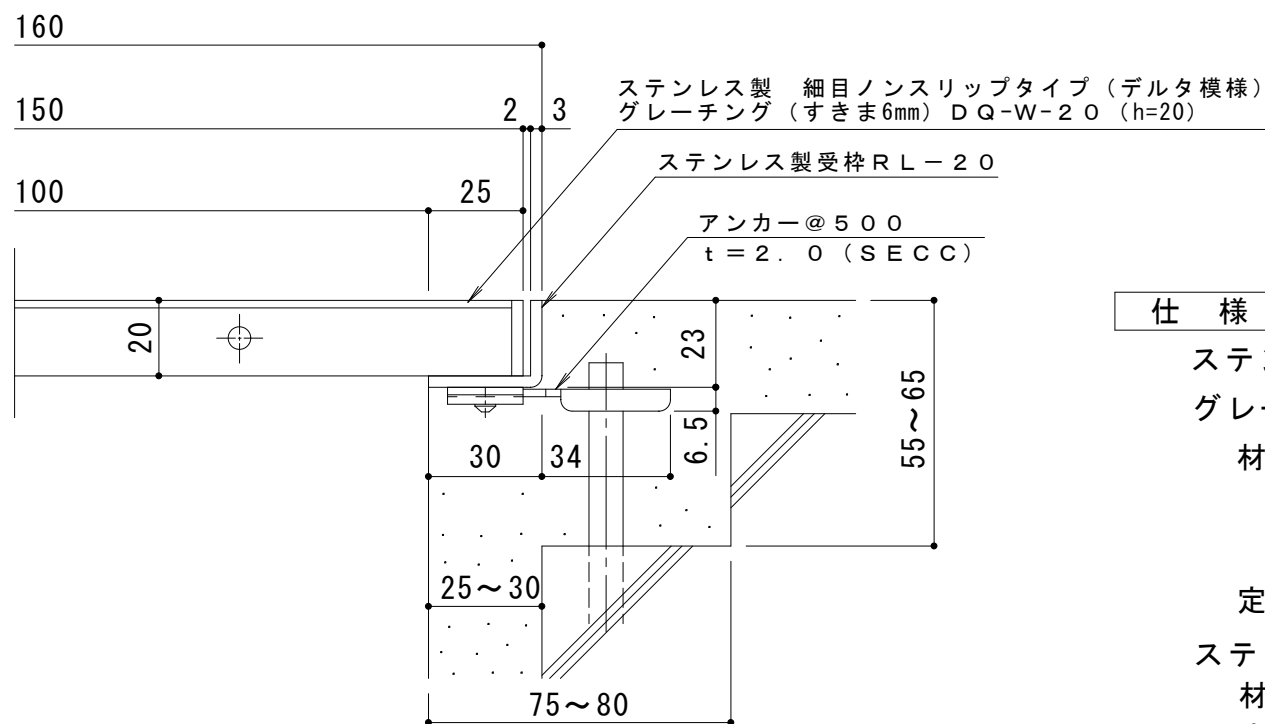


メインバー表面 S = 1 : 1

※デルタパターンの配列は一定ではありません。



A断面図 S = 1 : 2



断面詳細図 S = 1 : 2

仕様

ステンレス製 細目ノンスリップタイプ (デルタ模様)
 グレーチング (すきま6mm) DQ-W-20 150×500×20
 材質: メインバー SUS304 @15
 クロスバー SUS304
 サイドバー SUS304

定尺: 499

ステンレス製受枠 RL-20
 材質: ステンレス鋼板 t=3.0 (SUS304)

定尺: 2000

施工場所の状況に合わせて、アンカーをプライヤー等で折り曲げてご使用ください。

訂 正	年・月・日	内	容	製	図	検	図	工事名称	製	図	検	図	作成年月日	カネノウ株式会社 3RP143361
	年・月・日	内	容	製	図	検	図	図面名称 ステンレス製 細目ノンスリップタイプ (デルタ模様) グレーチング (すきま6mm) DQ-W-20 150×500×20+RL-20	製	図	検	図	縮尺 1:10, 1:2	