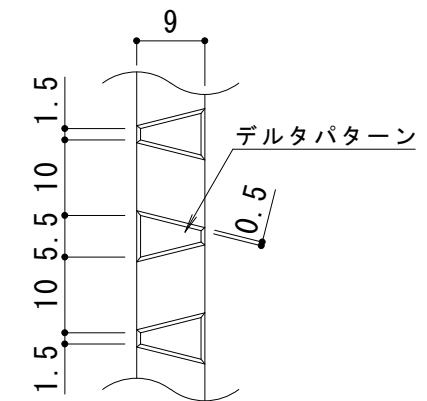
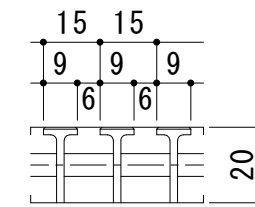


平面詳細図 S = 1 : 10

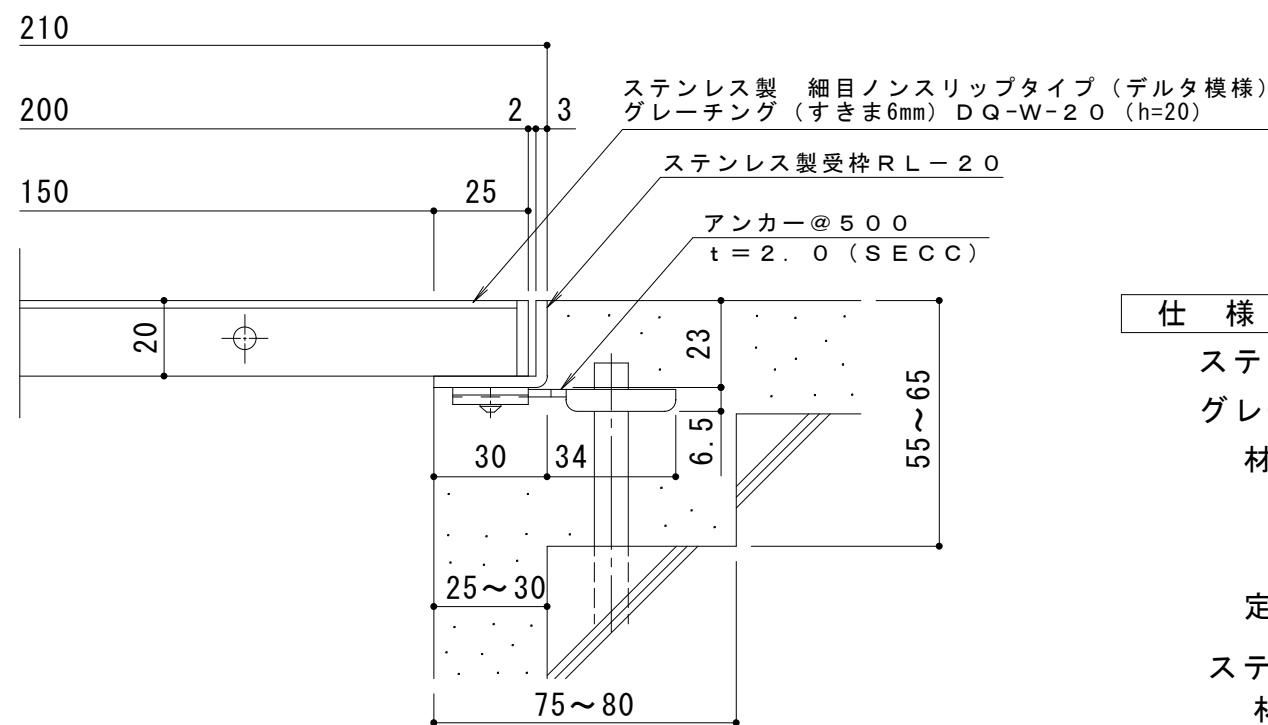


メインバー表面 S = 1 : 1

※デルタパターンの配列は一定ではありません。



A断面図 S = 1 : 2



断面詳細図 S = 1 : 2

仕様

ステンレス製 細目ノンスリップタイプ (デルタ模様)
 グレーチング (すきま9mm) DQ-W-20 200×500×20

材質：メインバー SUS304 @15

クロスバー SUS304

サイドバー SUS304

定尺：499

ステンレス製受枠 RL-20

材質：ステンレス鋼板 t = 3.0 (SUS304)

定尺：2000

施工場所の状況に合わせて、アンカーをプライヤー等で折り曲げてご使用ください。

訂 正	年・月・日	内	容	製	図	検	図	工事名称	製	図	検	図	作成年月日	カネノウ株式会社
	年・月・日	年・月・日	年・月・日	年・月・日	年・月・日	年・月・日	年・月・日	図面名称	村井真優	松崎裕一	縮尺	1 : 10, 1 : 2	図番	