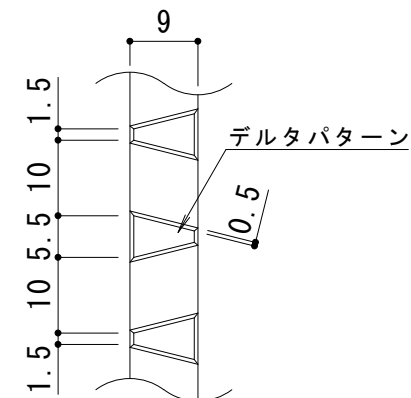
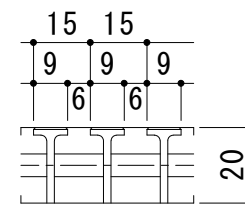


平面詳細図 S = 1 : 10

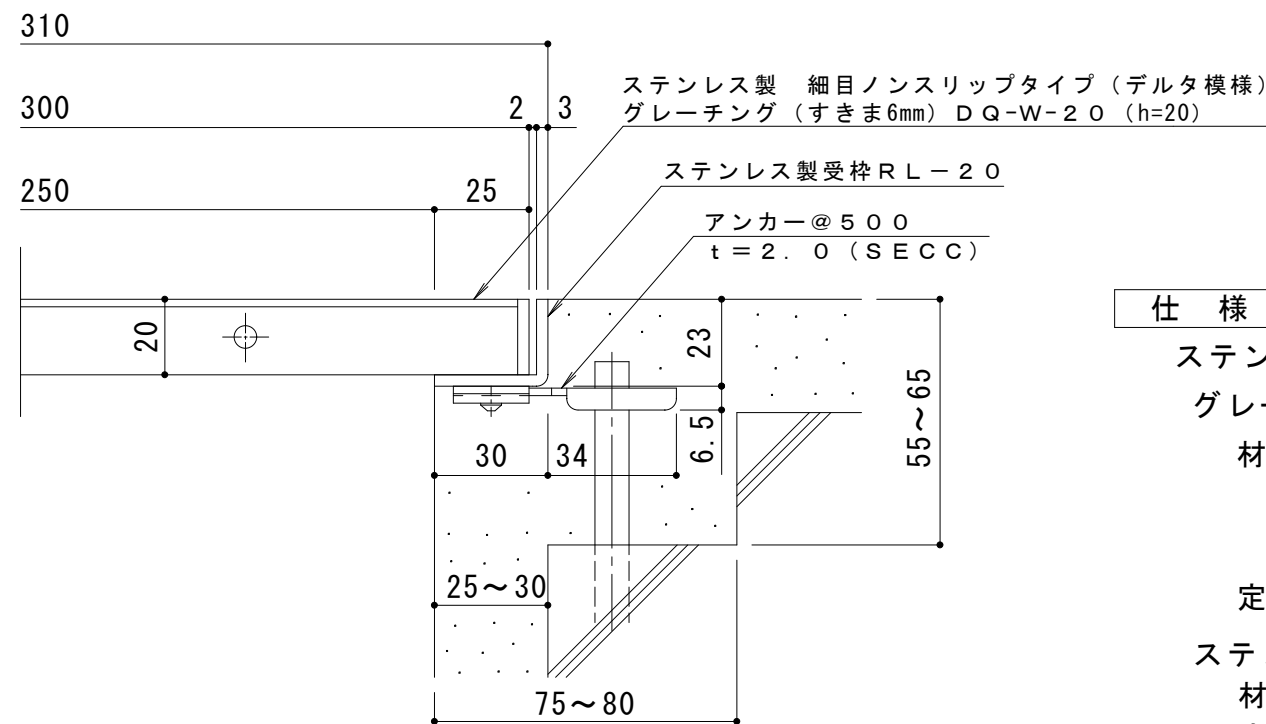


メインバー表面 S = 1 : 1

※デルタパターンの配列は一定ではありません。



A断面図 S = 1 : 2



断面詳細図 S = 1 : 2

仕様

ステンレス製 細目ノンスリップタイプ (デルタ模様)
 グレーチング (すきま6mm) DQ-W-20 300×500×20

材質：メインバー SUS304 @15
 クロスバー SUS304 @100
 サイドバー SUS304

定尺：499

ステンレス製受枠 RL-20

材質：ステンレス鋼板 t=3.0 (SUS304)

定尺：2000

施工場所の状況に合わせて、アンカーをプライヤー等で折り曲げてご使用ください。

訂	年・月・日	内	容	製	図	検	図	工事名称	製	図	検	図	作成年月日	カネノウ株式会社	
	図面名称	村井真優	松崎裕一			縮尺		3RP143364
正	ステンレス製 細目ノンスリップタイプ (デルタ模様) グレーチング (すきま6mm) DQ-W-20 300×500×20+RL-20					1:10, 1:2		
						図番		