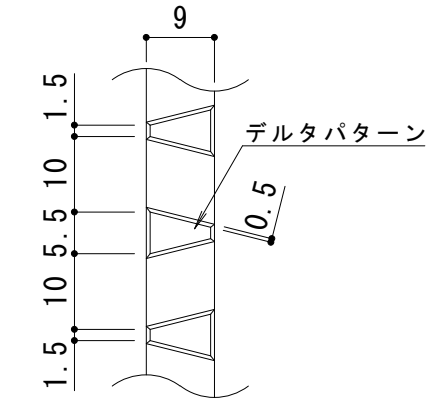
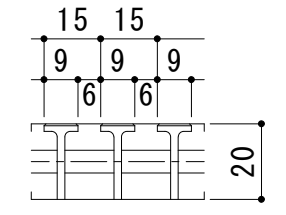


平面詳細図 S = 1 : 10

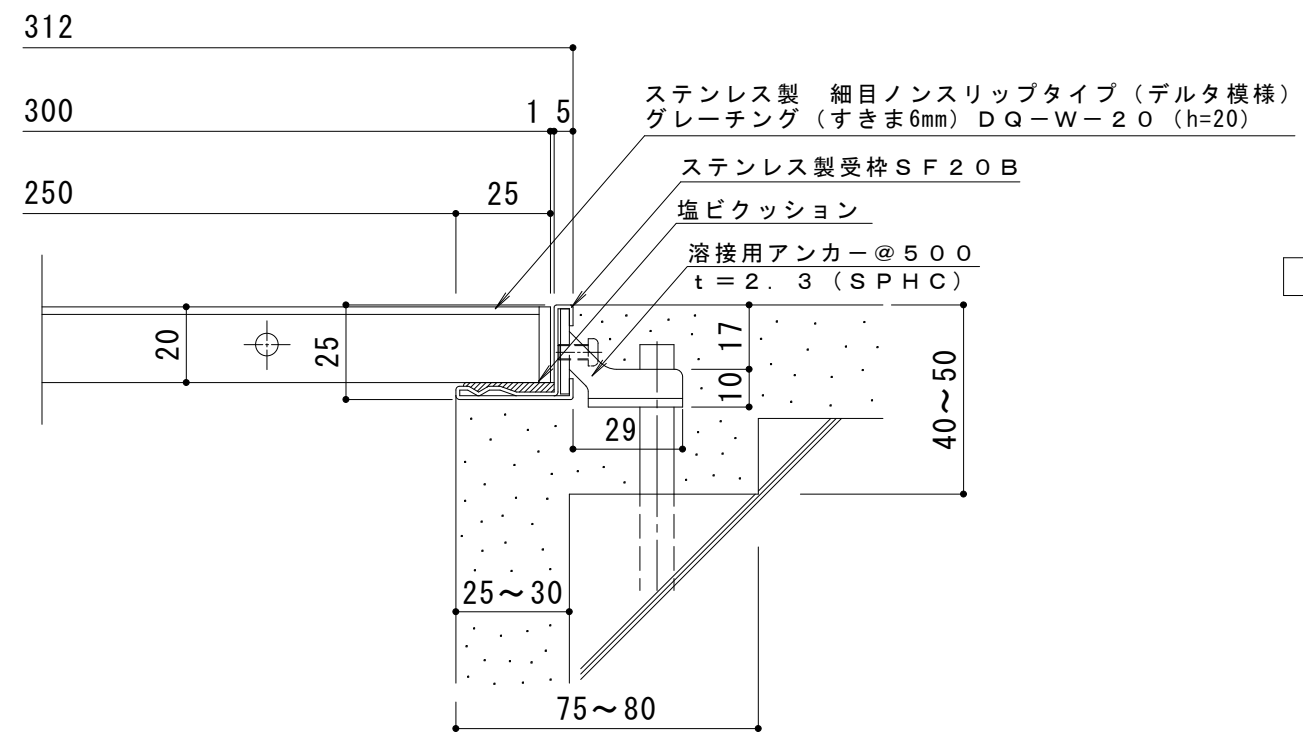


メインバー表面 S = 1 : 1

※デルタパターンの配列は一定ではありません。



A断面図 S = 1 : 2



断面詳細図 S = 1 : 2

仕様

- ステンレス製 細目ノンスリップタイプ (デルタ模様)
- グレーチング (すきま6mm) DQ-W-20 300×500×20
- 材質：メインバー SUS304 @15
- クロスバー SUS304 @100
- サイドバー SUS304
- 定尺：499
- ステンレス製受枠 SF20B
- 材質：冷間圧延ステンレス鋼板 (SUS304-2B)
- 定尺：3000

訂	年・月・日	内	容	製	図	検	図	工事名称	製	図	検	図	作成年月日	カネソウ株式会社
	・							図面名称	吉田	樋口			縮尺	
正	・							ステンレス製 細目ノンスリップタイプ (デルタ模様)						3RP53433
	・							グレーチング (すきま6mm) DQ-W-20 300×500×20+SF20B						