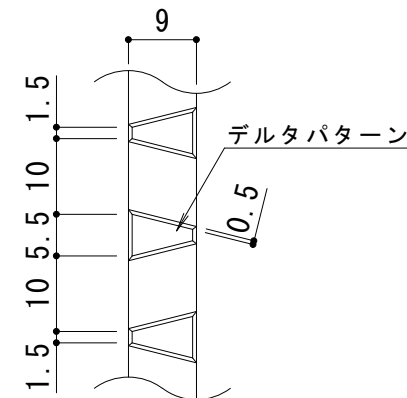
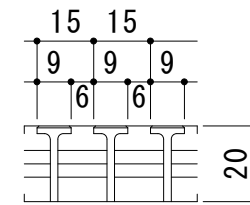


平面詳細図 S = 1 : 10

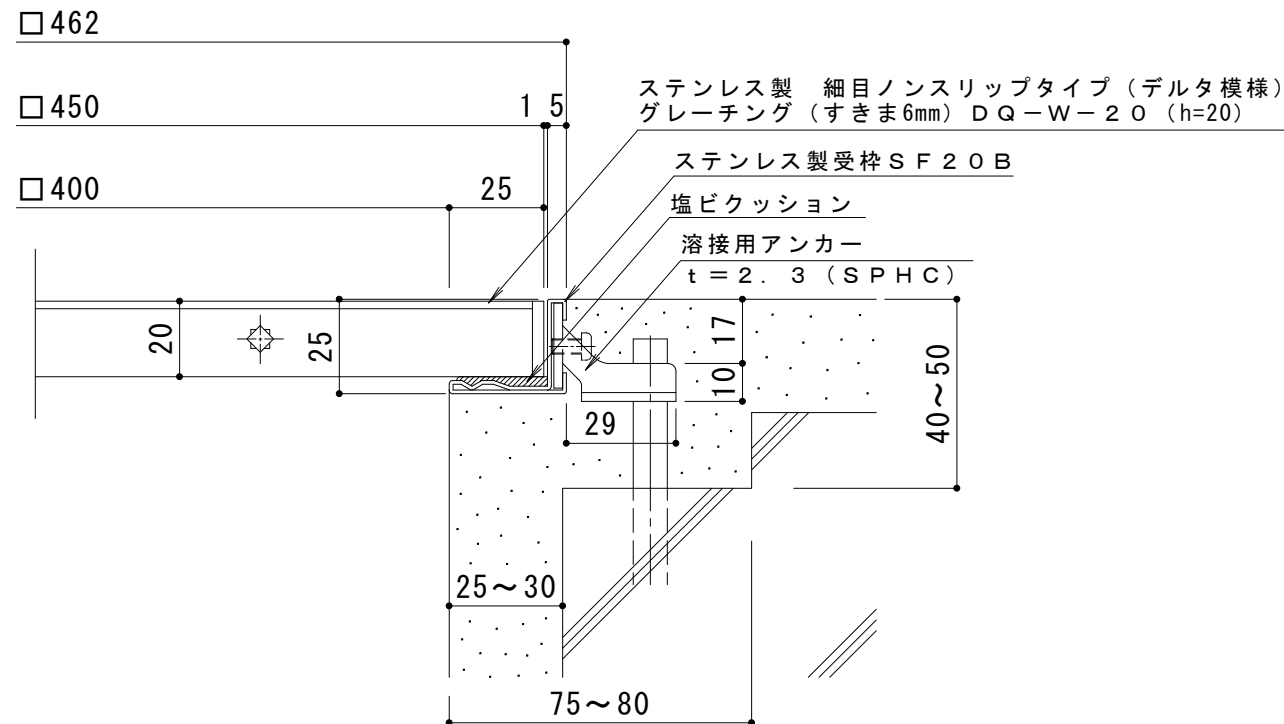


メインバー表面 S = 1 : 1

※デルタパターンの配列は一定ではありません。



A断面図 S = 1 : 2



断面詳細図 S = 1 : 2

仕様

ステンレス製 細目ノンスリップタイプ (デルタ模様)  
 グレーチング (すきま6mm) DQ-W-20 450×450×20  
 材質：メインバー SUS304 @15  
 クロスバー SUS304 @100  
 サイドバー SUS304

ステンレス製受枠 SF20B (四方枠)  
 材質：冷間圧延ステンレス鋼板 (SUS304-2B)

訂正	年・月・日	内容	製図	検図	工事名称	製図	検図	作成年月日	カネノウ株式会社
	・				図面名称	吉田	樋口	縮尺	
	・				ステンレス製 細目ノンスリップタイプ (デルタ模様) グレーチング (すきま6mm) DQ-W-20 450×450×20+SF20B (四方枠)			図示	3RP53445