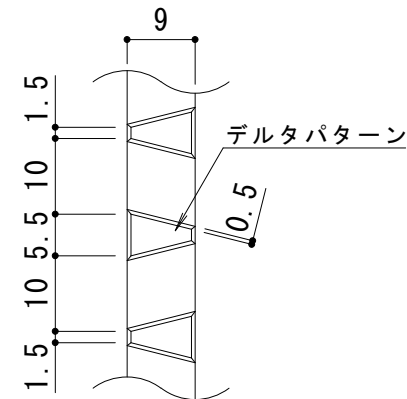
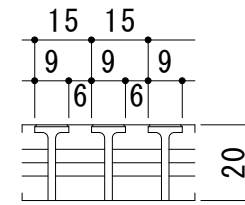


平面詳細図 S = 1 : 10

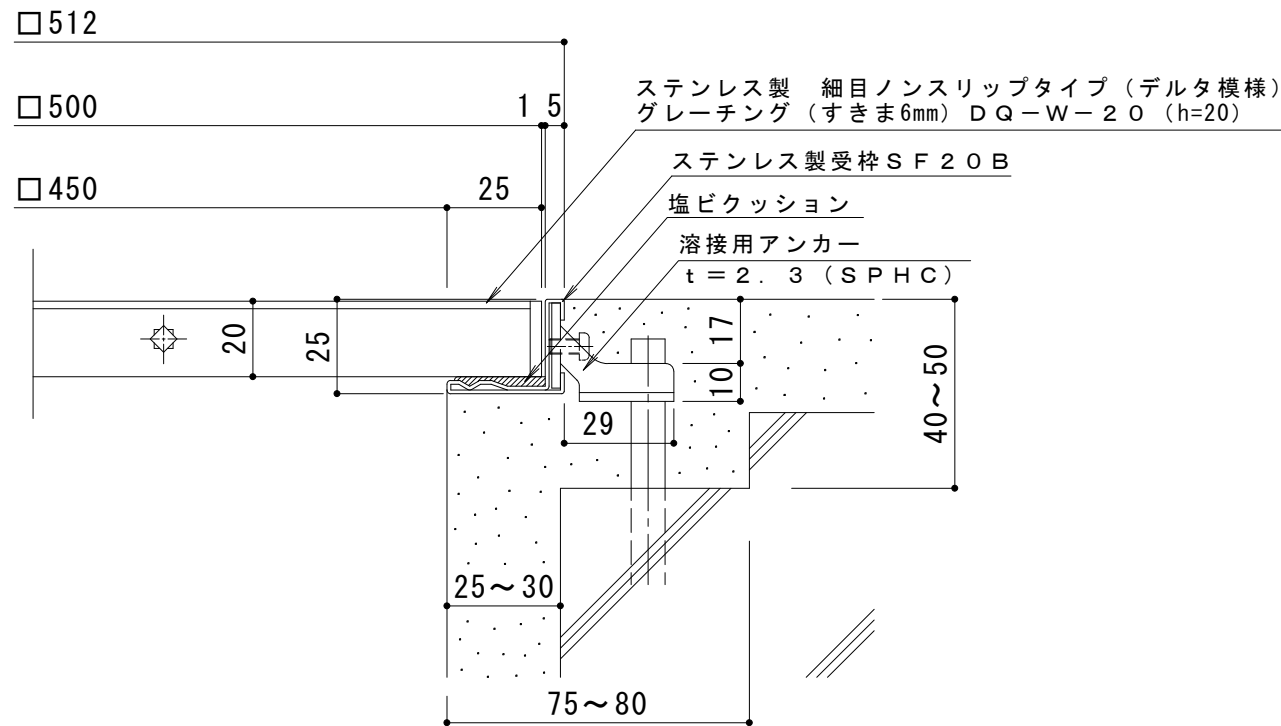


メインバー表面 S = 1 : 1

※デルタパターンの配列は一定ではありません。



A断面図 S = 1 : 2



断面詳細図 S = 1 : 2

仕様

ステンレス製 細目ノンスリップタイプ (デルタ模様)
 グレーチング (すきま6mm) DQ-W-20 500×500×20
 材質：メインバー SUS304 @15
 クロスバー SUS304 @100
 サイドバー SUS304

ステンレス製受枠 SF20B (四方枠)
 材質：冷間圧延ステンレス鋼板 (SUS304-2B)

訂	年・月・日	内	容	製	図	検	図	工事名称	製	図	検	図	作成年月日	カネノウ株式会社
	・	・						図面名称	吉田	樋口			縮尺	
正	・	・						ステンレス製 細目ノンスリップタイプ (デルタ模様) グレーチング (すきま6mm) DQ-W-20 500×500×20+SF20B (四方枠)						3RP53434