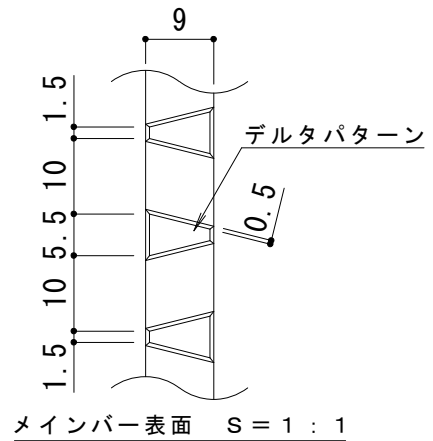
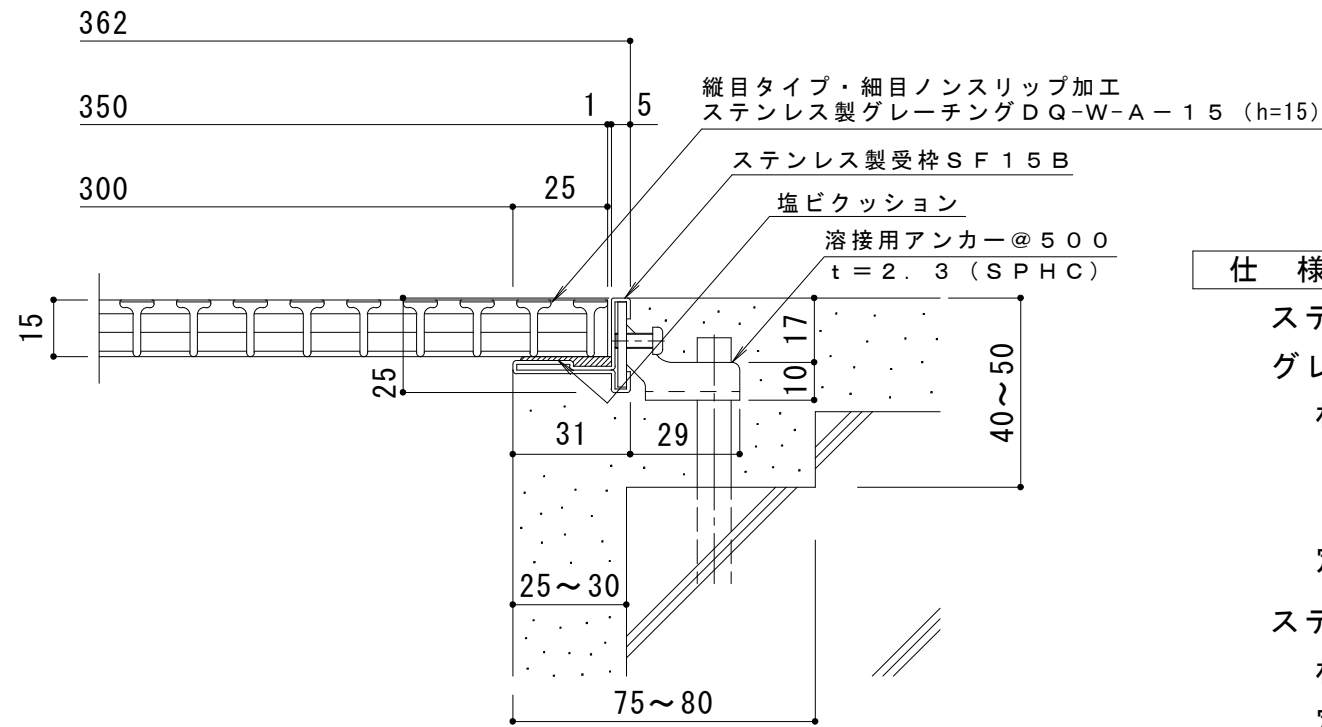


平面詳細図 S = 1 : 10



メインバー表面 S = 1 : 1
 ※デルタパターンの配列は一定ではありません。



断面詳細図 S = 1 : 2

仕様

ステンレス製縦目タイプ細目ノンスリップタイプ (デルタ模様)
 グレーチング (すきま6mm) DQ-W-A-15 350×500×15
 材質: メインバー SUS304 @15
 クロスバー SUS304 @80
 サイドバー SUS304
 定尺: 499
 ステンレス製受枠 SF15B
 材質: 冷間圧延ステンレス鋼板 (SUS304-2B)
 定尺: 3000

訂 正	年・月・日	内	容	製	図	検	図	工事名称	製	図	検	図	作成年月日	カネノウ株式会社 3RP54973
	年・月・日	内	容	製	図	検	図	図面名称 ステンレス製グレーチング DQ-W-A-15 350×500×15+SF15B	山岸	樋口	縮尺 図示	図番		