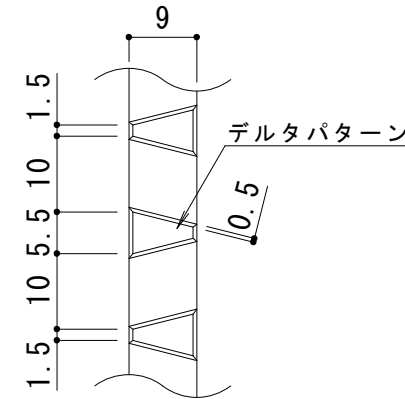
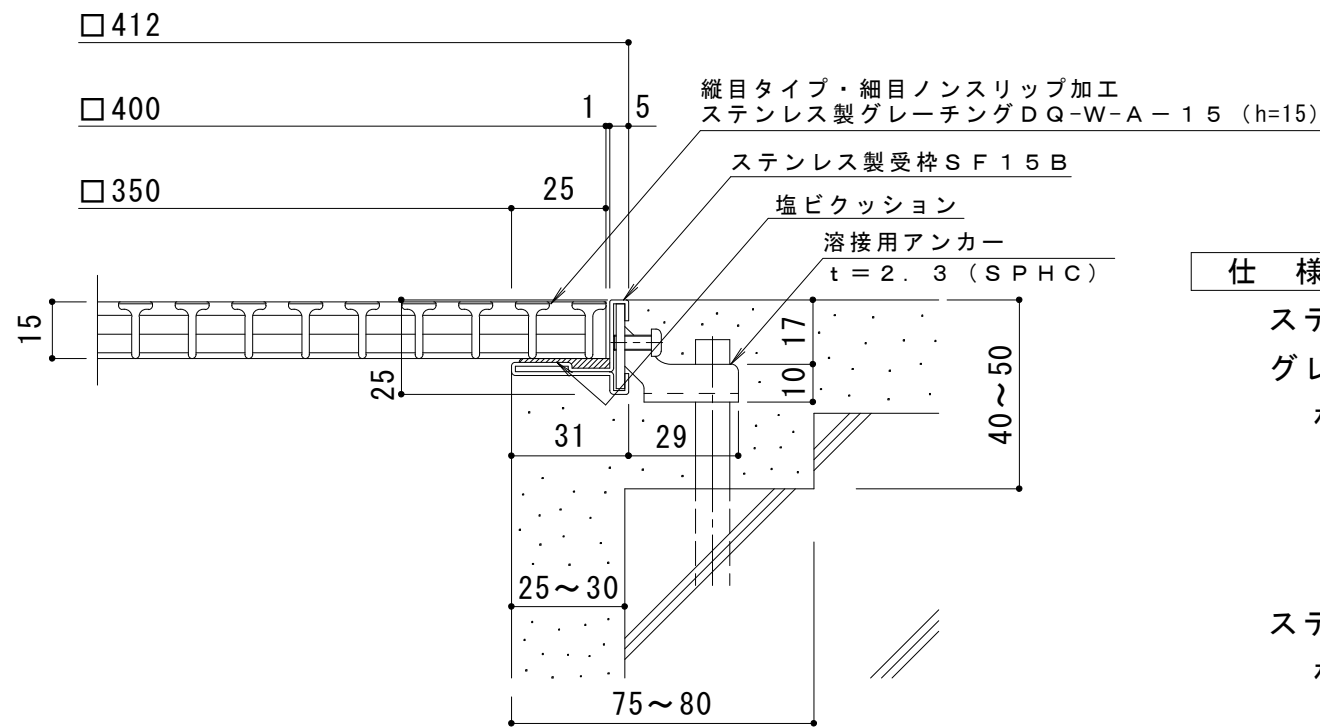


平面詳細図 S = 1 : 10



メインバー表面 S = 1 : 1

※デルタパターンの配列は一定ではありません。



断面詳細図 S = 1 : 2

仕様

ステンレス製縦目タイプ細目ノンスリップタイプ (デルタ模様)
 グレーチング (すきま6mm) DQ-W-A-15 400×400×15
 材質: メインバー SUS304 @15
 クロスバー SUS304 @80
 サイドバー SUS304

ステンレス製受枠 SF15B
 材質: 冷間圧延ステンレス鋼板 (SUS304-2B)

訂 正	年・月・日	内	容	製 図	検 図	工事名称	製 図	検 図	作 成 年 月 日	カネノウ株式会社 3RP54974
						図面名称 ステンレス製グレーチング DQ-W-A-15 400×400×15+SF15B	山岸	樋口	縮尺 図示	