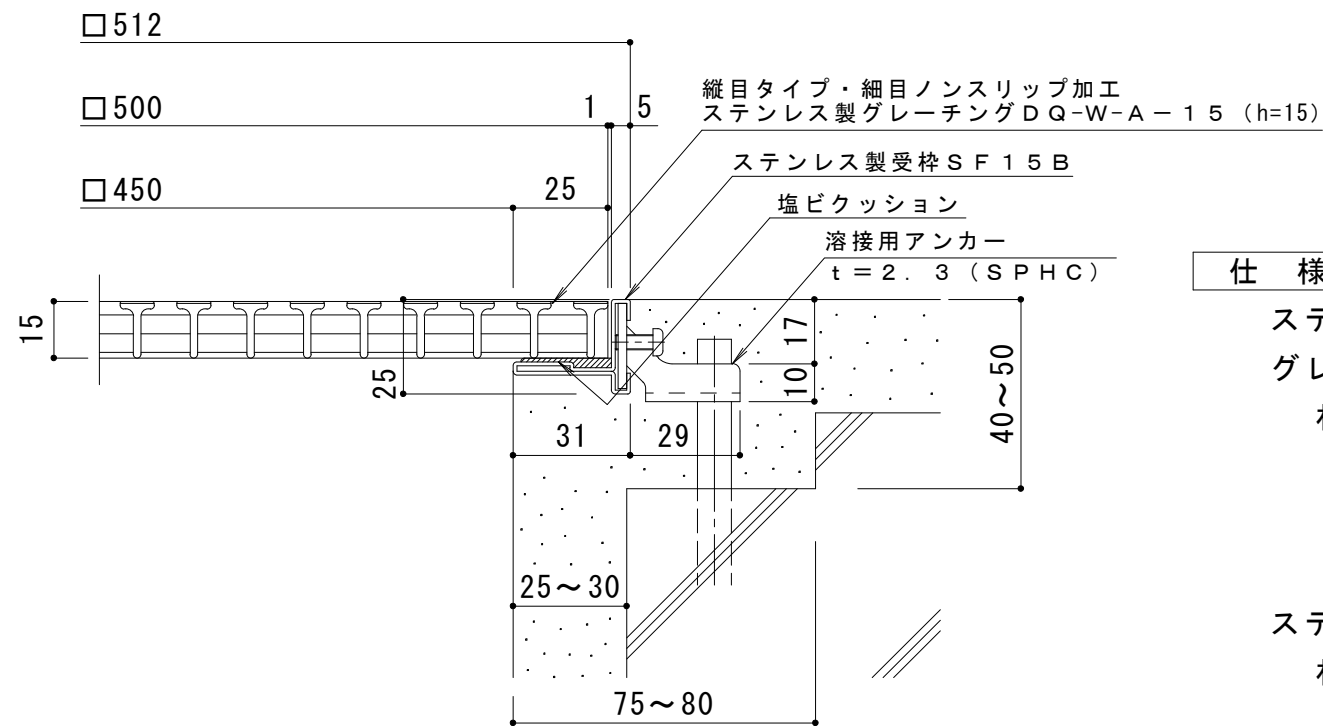


メインバー表面 S = 1 : 1

※デルタパターンの配列は一定ではありません。

平面詳細図 S = 1 : 10



仕様

ステンレス製縦目タイプ細目ノンスリップタイプ (デルタ模様)  
 グレーチング (すきま6mm) DQ-W-A-15 500×500×15  
 材質: メインバー SUS304 @15  
 クロスバー SUS304 @80  
 サイドバー SUS304

ステンレス製受枠 SF15B  
 材質: 冷間圧延ステンレス鋼板 (SUS304-2B)

断面詳細図 S = 1 : 2

訂 正	年・月・日	内	容	製	図	検	図	工事名称	製	図	検	図	作成年月日	カネノウ株式会社 3RP54976
								図面名称 ステンレス製グレーチング DQ-W-A-15 500×500×15+SF15B	山岸		樋口		縮尺 図示	