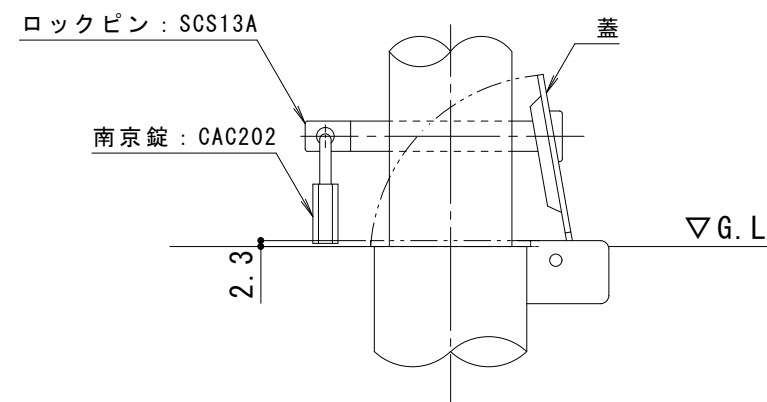


フック部 詳細図 S = 1 : 3



南京錠部 詳細図 S = 1 : 3

支柱質量 : 2.0kg/本

| | | | | | | | | | |
|--------|-------|-----|-----|-----|----------------------------|------|------|--------|---------------|
| 訂 正 | 年・月・日 | 内 容 | 製 図 | 検 図 | 工事名称 | 製 図 | 検 図 | 作成年月日 | カネソウ株式会社 |
| | ・ | | | | 図面名称 | 中西絢音 | 石川文和 | 縮尺 | |
| | ・ | | | | 脱着式 スチール製蓋 鍵付 | | | 1 : 10 | 3 R U 1 4 0 7 |
| | ・ | | | | ステンレス製車止め 両フック付 EA0485C-DL | | | | |