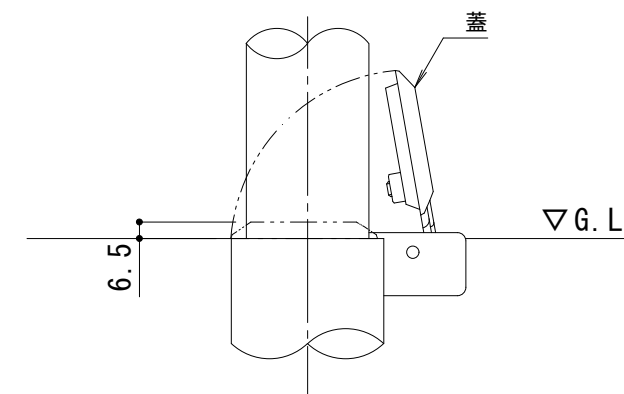


フック部 詳細図 S = 1 : 3



蓋部 詳細図 S = 1 : 3

支柱質量 : 2.0kg/本

訂 正	年・月・日	内	容	製	図	検	図	工事名称	製	図	検	図	作成年月日	カネソウ株式会社
	年・月・日	内	容	製	図	検	図	図面名称	中西絢音	石川文和	縮尺	図番	縮尺	
								脱着式 鋳鉄製蓋 ステンレス製車止め 片フック付 EA0485E-HD					1 : 10	3RU4250