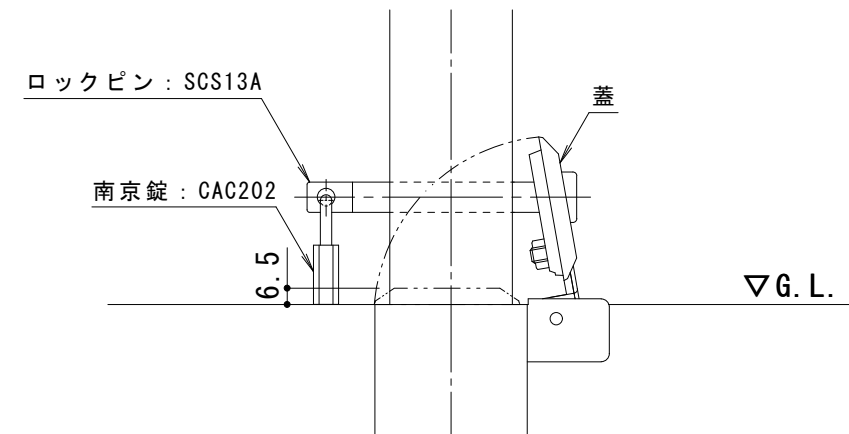


フック部詳細図 S = 1 : 3



南京錠部詳細図 S = 1 : 3

支柱質量 : 2.0kg/本

訂 正	年・月・日	内 容	製 図	検 図	工事名称	製 図	検 図	作成年月日	カネノウ株式会社
	・				車止め ステンレス製 脱着式 鋳鉄製蓋 鍵付 両フック付 EA0485RC-HDL	中西 絢音	石川 文和	縮尺 1 : 10	