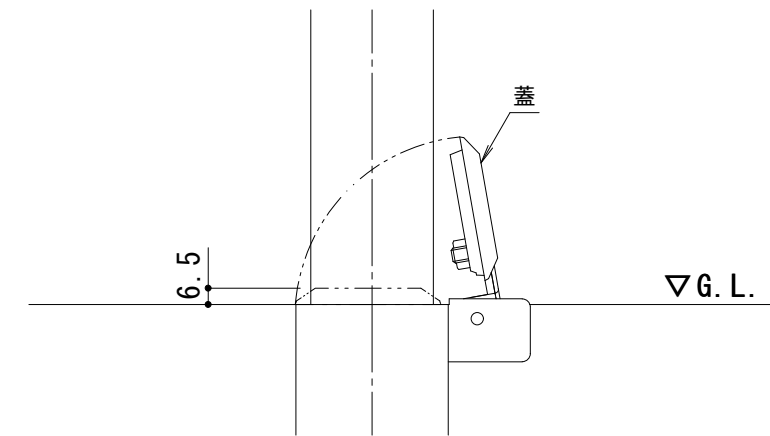


フック部詳細図 S = 1 : 3



埋設管蓋部詳細図 S = 1 : 3

支柱質量 : 2.0kg/本

訂 正	年・月・日	内 容	製 図	検 図	工事名称	製 図	検 図	作成年月日	カネノウ株式会社
	年・月・日	内 容	製 図	検 図	図面名称	中西絢音	石川文和	縮尺	
					車止め ステンレス製 脱着式 鋳鉄製蓋 片フック付 EA0485RE-HD			1 : 10	3RU4587