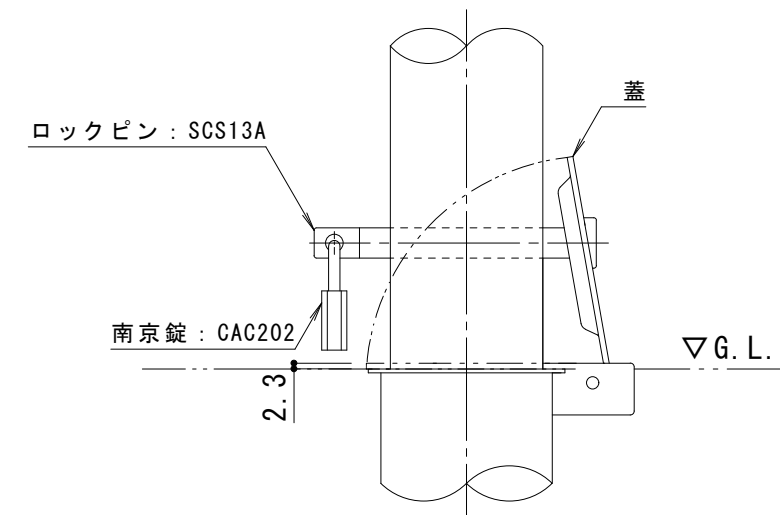


フック部 詳細図 S = 1 : 3



南京錠部 詳細図 S = 1 : 3

支柱質量 : 2.3kg / 本

訂 正	年・月・日	内	容	製	図	検	図	工事名称	製	図	検	図	作成年月日	カネソウ株式会社
	年・月・日	内	容	製	図	検	図	図面名称	製	図	検	図	縮尺	
								脱着式 スチール製蓋 鍵付 ステンレス製車止め 両フック付 EA0685C-DL	中西絢音	石川文和			1:10	3RU0859