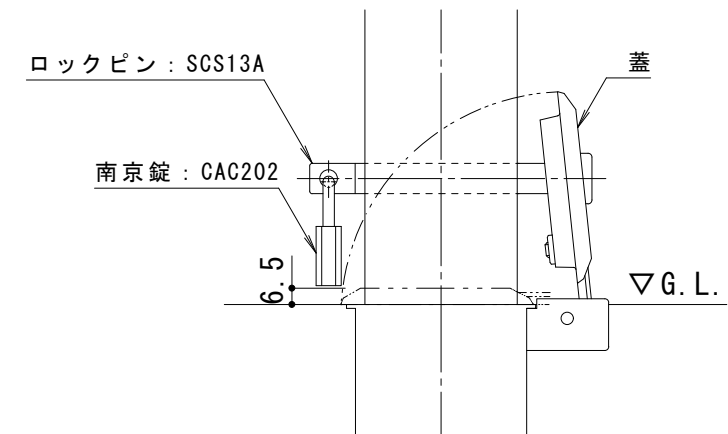


フック部詳細図 S = 1 : 3



南京錠部詳細図 S = 1 : 3

支柱質量 : 2.3kg/本

訂 正	年・月・日	内	容	製	図	検	図	工事名称	製	図	検	図	作成年月日	カネノウ株式会社 3RU4600
	・	・						車止め ステンレス製 脱着式 鋳鉄製蓋 鍵付 両フック付 EA0685RC-HDL	中西 絢音 石川 文和	縮尺	1 : 10	図番		