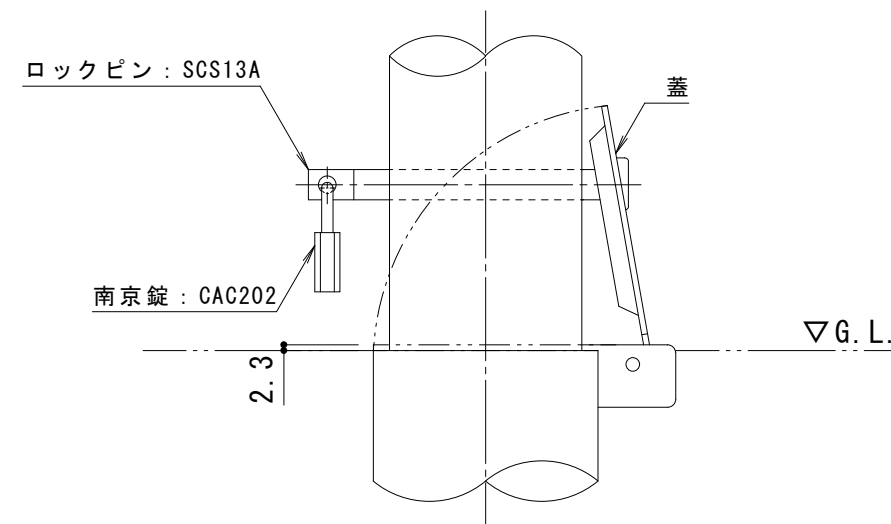


フック部 詳細図 S = 1 : 3



南京錠部 詳細図 S = 1 : 3

支柱質量 : 3.9kg/本

訂 正	年・月・日	内 容	製 図	検 図	工事名称	製 図	検 図	作成年月日	カネソウ株式会社
	・				図面名称	中西絢音	石川文和	縮尺	
	・				脱着式 スチール製蓋 鍵付 ステンレス製車止め 両フック付 EA0785C-DL			1 : 10	3RU0868