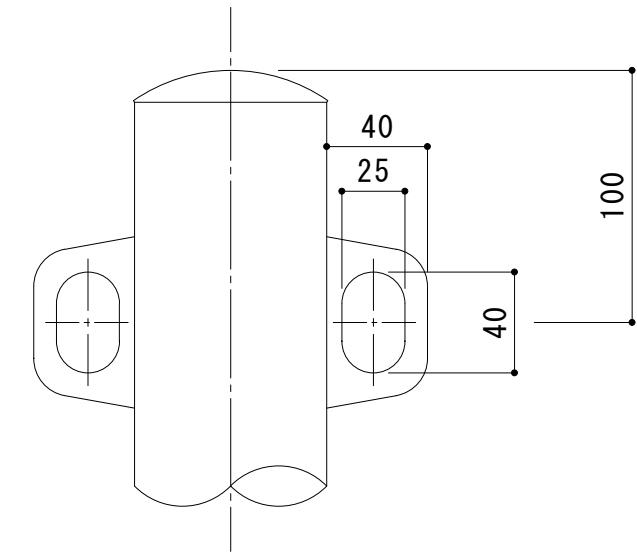
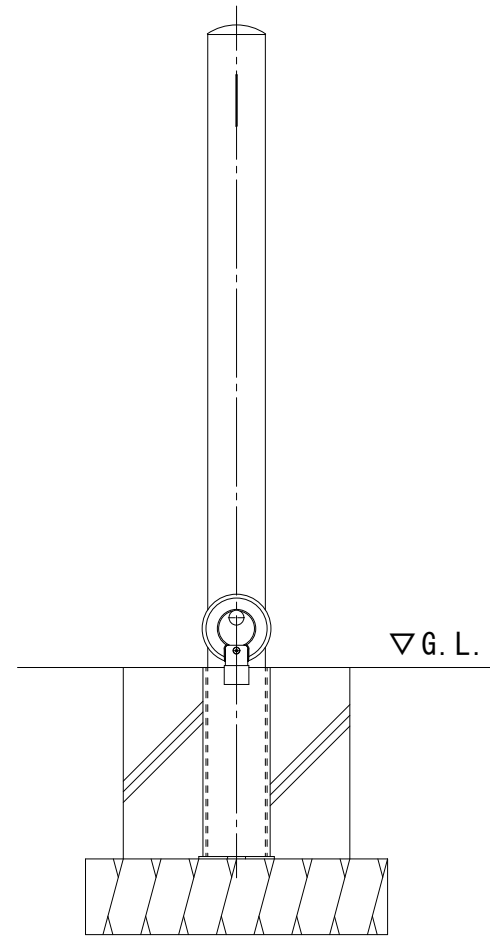
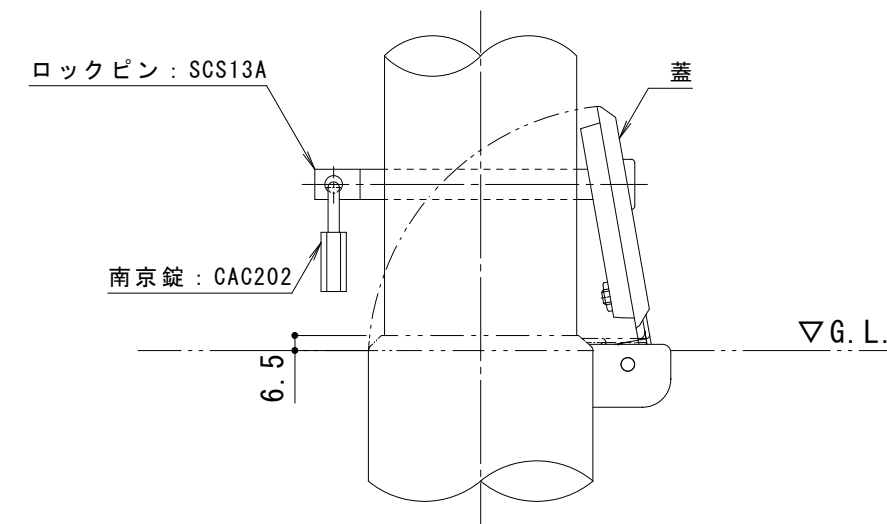


脱着用埋設管  
蓋：FCD500 溶融亜鉛めっき  
埋設管本体：SGP 溶融亜鉛めっき



フック部 詳細図 S=1:3



南京錠部 詳細図 S=1:3

支柱質量：3.9kg/本

訂 正	年・月・日	内 容	製 図	検 図	工事名称	製 図	検 図	作成年月日	カネソウ株式会社
	・				図面名称	中西絢音	石川文和	縮尺	
	・				脱着式 鋳鉄製蓋 鍵付 ステンレス製車止め 両フック付 EA0785C-HDL			1:10	3RU4244