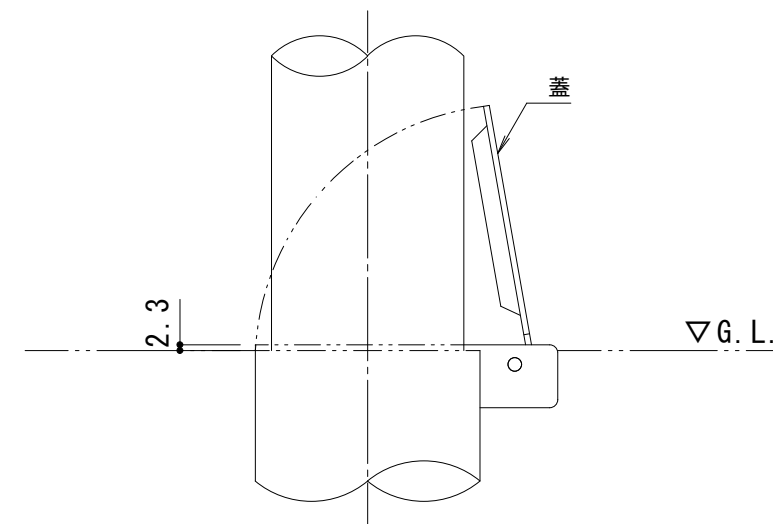


フック部 詳細図 S = 1 : 3



蓋部 詳細図 S = 1 : 3

支柱質量 : 3.9kg/本

訂 正	年・月・日	内 容	製 図	検 図	工事名称	製 図	検 図	作成年月日	カネソウ株式会社 3RU0872
	・				図面名称	中西絢音	石川文和	縮尺	
	・				脱着式 スチール製蓋 ステンレス製車止め 片フック付 EA0785E-D			1 : 10	